

Termometry bimetaliczne

Wersja standardowa

Model A50

Karta katalogowa WIKA TM 50.03

Zastosowanie

- Urządzenia grzewcze
- Kotły gorącej wody
- Słoneczne systemy zasilające

Specjalne właściwości

- Klasa dokładności 2
- Średnice 63, 80, 100 i 160
- Zakresy od -30 ... 200 °C



Termometr bimetaliczny Model A50.20

Opis

Rozmiar nominalny w mm

63, 80, 100 i 160

Element temperaturowy

Spirala bimetaliczna

Model przyłącza

Ostona zdejmowalna, ze śrubą kontruującą

Klasa dokładności

Klasa 2 wg EN 13190

Ciśnienie znamionowe ostony

Ok. 6 bar

Położenie czujnika

Tylne centryczne

Obudowa

Model A50.10: Aluminium

Model A50.20: Stal, ocynkowana

Przylącze

Ostona G ½ B, stop miedzi

Czujnik

Model A50.10: Ø 9 mm aluminium

160 °C lub $l_1 > 200$ mm stop miedzi

Model A50.20: Ø 9 mm stop miedzi

Ostona

Długość $l_1 = 40, 60, 100, 160, 200, 250, 300$ mm,
stop miedzi

Podzielnia

Aluminium, białe, czarne nadruki

Wskazówka

Aluminium, czarne

Szyba

Tworzywo akrylowe

Regulacja punktu zero

Na dolnej części czujnika

Opcje

- Inne zakresy pomiarowe
- Czujnik \varnothing 7 mm, stop miedzi
- Modele do aplikacji medycznych na zapytanie

Zakresy

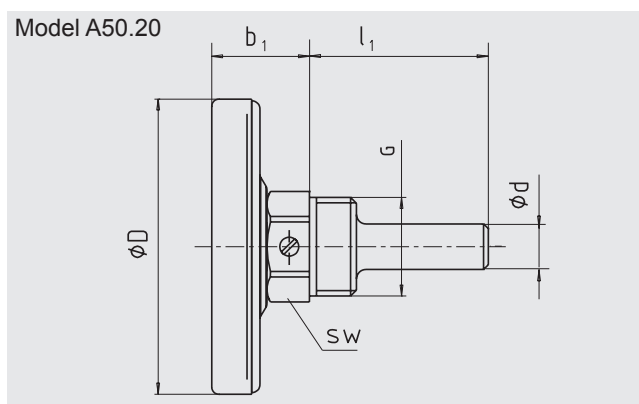
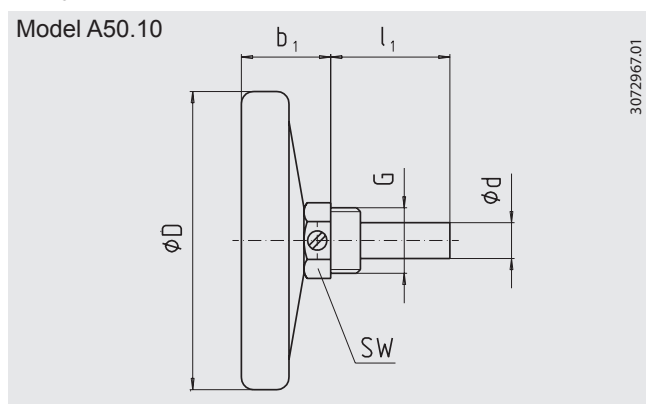
Zakresy w °C	Rozmieszczenie skali w °C
-30 ... +50	1
-20 ... +60	1
-10 ... +50	1
0 ... 60	1
0 ... 80	1
0 ... 120	2
0 ... 160	2
0 ... 200	5

Modele

NS	Położenie czujnika	Model
63	tylne centryczne	A50.10/20
80	tylne centryczne	A50.10/20
100	tylne centryczne	A50.10/20
160	tylne centryczne	A50.10

Wymiary w mm

Wersja standardowa



Model A50.10

NS	Wymiary w mm						Waga w kg tylne
	b_1	$\varnothing d$	$\varnothing D$	G	l_1	SW	
63	23	12 ¹⁾	63	G 1/2 B	40, 60, 100, 160, 200, 250, 300	21	0.08
80	25	12 ¹⁾	80	G 1/2 B	40, 60, 100, 160, 200, 250, 300	21	0.10
100	30	12 ¹⁾	100	G 1/2 B	40, 60, 100, 160, 200, 250, 300	21	0.13
160	32	12 ¹⁾	160	G 1/2 B	40, 60, 100, 160, 200, 250, 300	21	0.28

1) $\varnothing d = 11$ z długością osłony $l_1 > 100$

Model A50.20

NS	Wymiary w mm						Waga w kg tylne
	b_1	$\varnothing d$	$\varnothing D$	G	l_1	SW	
63	23	12 ¹⁾	63	G 1/2 B	40, 60, 100, 160, 200, 250, 300	21	0.09
80	23	12 ¹⁾	80	G 1/2 B	40, 60, 100, 160, 200, 250, 300	21	0.12
100	23	12 ¹⁾	100	G 1/2 B	40, 60, 100, 160, 200, 250, 300	21	0.17

1) $\varnothing d = 11$ z długością osłony $l_1 > 100$

Informacje potrzebne do zamówienia

Model / rozmiar nominalny / zakres pomiarowy / przyłącze procesowe / długość czujnika l_1 / opcje

Specyfikacje i wymiary podane w niniejszej karcie przedstawiają stan konstrukcyjny aktualny w momencie wydruku.
Istnieje możliwość wprowadzenia modyfikacji i zmian w specyfikacji materiałowej bez wcześniejszego powiadomienia.



WIKAI Polska S.A.
 Ul. Łęgska 29/35, 87-800 Włocławek
 Tel.: (+48) 54 23 01 100
 Fax: (+48) 54 23 01 101
 E-mail: info@wikapolska.pl
 www.wikapolska.pl