

Manometr z rurką Bourdona Model 131.11, wersja ze stal CrNi

Karta katalogowa WIKA PM 01.05



Zastosowanie

- Do gazów, mediów ciekłych i agresywnych, które nie są lepkie i krystalizujące, jak również do pracy w środowisku agresywnym
- Zastosowanie CDA (Clean Dry Air)
- Wskazanie alarmu błędu na butli gazowej
- Budowa maszyn i urządzeń

Specjalne właściwości

- Wersja ze stali CrNi
- Solidny i ekonomiczny
- Kompatybilny z urządzeniem kontaktowym (NS 50)
- Zakres pomiarowy 0 ... 1000 bar



Manometr z rurką Bourdona model 131.11.50 z dodatkową skalą psi

Opis

Konstrukcja
EN 837-1

Rozmiar nominalny w mm
40, 50, 63

Klasa dokładności
2,5

Ciśnienie robocze
NS 40 i 50: 0 ... 1 do 0 ... 600 bar
NS 63: 0 ... 1 do 0 ... 1000 bar
lub równoważność w innych jednostkach pomiaru ciśnienia lub w próżni

Ciśnienie robocze

Stałe: $\frac{3}{4}$ x pełen zakres
Zmienne: $\frac{2}{3}$ x pełen zakres
Pomiar chwilowy: pełen zakres

Temperatura robocza

Otoczenie: -40 ... +60 °C
Medium: max. +100 °C

Błąd temperaturowy

Gdy temperatura elementu pomiarowego różni się od temperatury odniesienia (+20 °C):
max. $\pm 0,4$ %/10K zakresu.

Stopień ochrony

IP54 wg EN 60529 / IEC529

Wersja standardowa

Przyłącze procesowe

Stal CrNi 1.4571

Przyłącze dolne lub tylne centryczne

G ¼ B, SW 14

System pomiarowy

Stal CrNi 316L

< 100 bar: sprężyna typu C

≥ 100 bar: sprężyna typu helikalnego

Mechanizm

Stal CrNi

Podzielnia

Białe aluminium z czarną skalą i z wypustem ograniczającym

Wskazówka

Czarne aluminium

Obudowa

Stal CrNi

Szyba

Poliwęglanowa, szyba zatraskowa

Opcjonalnie

- Inne przyłącza procesowe
- Uszczelki (model 910.17, patrz karta katalogowa AC 09.08)
- Połączenie z separatorami patrz folder separatory
- Pokrywa, stal CrNi lub stal CrNi polerowana
- Szyba ze szkła przemysłowego lub bezpiecznego laminowanego (obydwie opcje tylko w połączeniu z pokrywą)
- Kołnierz przedni, stal CrNi polerowana (tylko dla przyłącza tylnego)

Opcjonalnie

- Kołnierz tylni, stal CrNi (tylko NS 63)
- Obejma do montażu panelowego, stal CrNi (przyłącze tylne)
- Urządzenie kontaktowe (NS 50, karta katalogowa SP 01.03)

Wersja specjalna

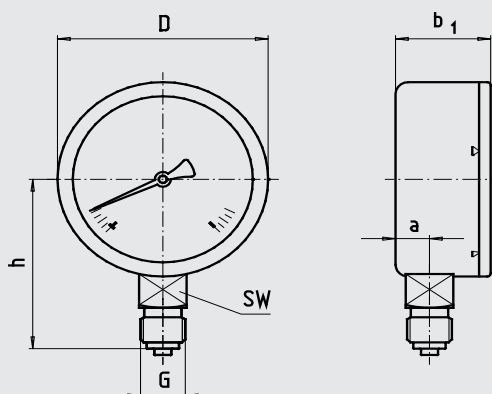
Manometr do pomiaru amoniaku (NS 63)

Skala w °C dla medium chłodzącego R 717 (NH₃)

Zakres pomiarowy: -1 ... 0 ... 15 bar lub -1 ... 0 ... 26 bar

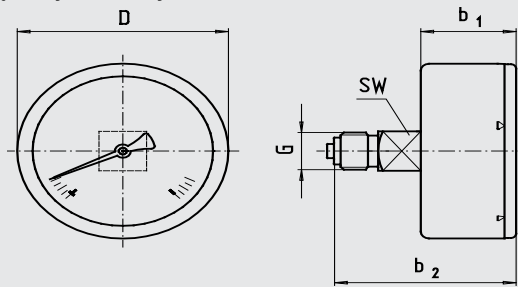
Wersja standardowa

Przyłącze dolne radialne



2184087.01

Przyłącze tylne centryczne



2184109.01

NS	Rozmiar w mm			D	G	h ± 1	SW	Waga w kg
	a	b1	b2 ± 1					
40	9	25	52,5	39	G ¼ B	39	14	0,05
50	9,6	27	53,5	49	G ¼ B	47	14	0,09
63	10	28	53,5	62	G ¼ B	54	14	0,12

Przyłącze procesowe wg EN 837-1 / 7.3

Dane do zamówienia

Model / Rozmiar nominalny / Zakres pomiarowy / Rozmiar przyłącza / Położenie przyłącza / Opcjonalnie

Specyfikacje i wymiary podane w niniejszej karcie przedstawiają stan konstrukcyjny aktualny w momencie wydruku. Istnieje możliwość wprowadzenia modyfikacji i zmian specyfikacji materiałowej bez wcześniejszego powiadomienia.

