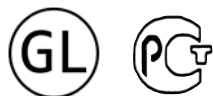


Manometr z rurką Bourdona Model 212.20, wersja przemysłowa

Karta katalogowa WIKA PM 02.01



Zastosowanie

- Manometry przemysłowe zaprojektowane zgodnie z wymogami bezpieczeństwa EN 837-1
- Niezawodny manometr do maszyn i instalacji, jak również do procesów technologicznych
- Do gazów i mediów ciekłych, które nie są lepkie i krystalizujące oraz nie reagują ze stopem miedzi
- Sprawdzony i wykorzystywany w przemyśle chłodniczym

Specjalne właściwości

- Trwały i wytrzymały
- Ekonomiczny i niezawodny
- Możliwość łączenia z separatorem membranowym
- Zatwierdzenie German Lloyd i Gost
- Zakres pomiarowy od 0 ... 600 bar



Manometr z rurką Bourdona model 212.20

Opis

Konstrukcja
EN 837-1

Rozmiar nominalny w mm
100, 160

Klasa dokładności
1,0

Zakresy pomiarowe
0 ... 0,6 do 0 ... 600 bar
lub równoważność w innych jednostkach pomiaru ciśnienia lub w próżni

Ciśnienie robocze

Stałe: pełen zakres
Zmienne: 0,9 x pełen zakres
Pomiar chwilowy: 1,3 x pełen zakres

Temperatura robocza

Otoczenie: -40 ... +60 °C
Medium: max. +80 °C

Błąd temperaturowy

Gdy temperatura elementu pomiarowego różni się od temperatury odniesienia (+20 °C): max. ± 0,4%/10K zakresu.

Stopień ochrony

IP 54 wg EN 60529 / IEC 529

Wersja standardowa

Przyłącze procesowe

Stop miedzi

Położnie czujnika dolne lub tylne ekscentryczne

Gwint zewnętrzny G 1/2 B, SW 22

Element pomiarowy

< 100 bar: stop miedzi, sprężyna typu C, miękki lut

≥ 100 bar: stal CrNi 316L, sprężyna typu heliakalnego, twardy lut

Mechanizm

Stop miedzi, część zużywalne z argentaunu

Podzielnia

Białe aluminium z czarną skalą

Wskazówka

Czarne aluminium

Obudowa

Stal CrNi

Szyba

Szkoło przemysłowe

Pokrywa

Typu Twist, stal CrNi

Wykonanie specjalne

Dla chłodnictwa

NS100: ze skalą w °C do pomiaru czynnika chłodzącego,

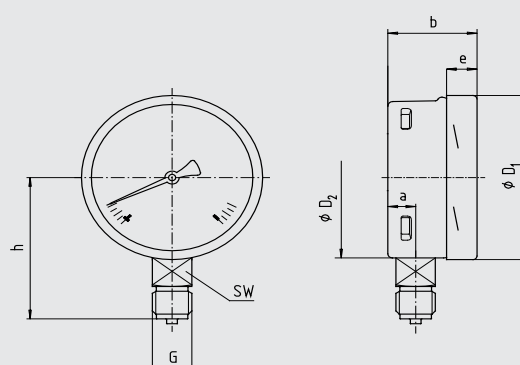
Czynniki chłodzące: R 744, R 764, R 40, R 22 lub R 134a

Opcjonalnie

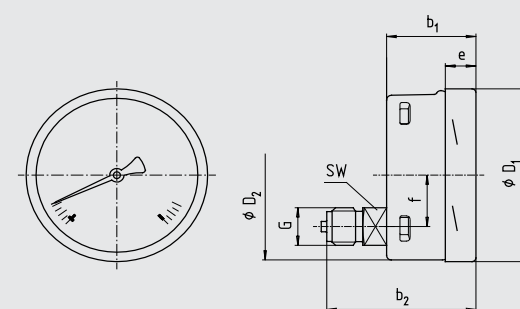
- Inne przyłącza procesowe
- NS 100: płynne wypełnienie (model 213.53, karta PM 02.12)
- NS 160: płynne wypełnienie (model 233.50, karta PM 02.02)
- Podwyższona temp. medium do 100 °C przy zastosowaniu lutu miękkiego
- Podwyższona temp. medium do 200 °C (karta kat. PM 02.02)
- Kołnierz przedni lub tylny, stal CrNi
- Kołnierz przedni, stal CrNi polerowana
- Obejma ze stali CrNi polerowanej ze wspornikiem
- Manometr z urządzeniem kontaktowym, patrz model PGS21.1x0, karta katalogowa PV 22.01

Wersja standardowa

Przyłącze radialne dolne



Przyłącze tylne ekscentryczne



NS	Rozmiar w mm											Waga w kg
	a	b	b1	b2	D1	D2	e	f	G	h ± 1	SW	
100	15,5	49,5	49,5	83	101	100	17,5	30	G 1/2 B	87	22	0,60
160	15,5	49,5 ²⁾	49,5 ¹⁾	83 ¹⁾	161	160	17,5	50	G 1/2 B	118	22	1,10

Przyłącze wg EN 837-1 / 7.3

1) Przy zakresie pomiarowym ≥ 100 bar zwiększa się rozmiar o 16 mm

Dane do zamówienia

Model / rozmiar nominalny / zakres pomiarowy / rozmiar przyłącza / położenie przyłącza / opcjonalnie

Specyfikacje i wymiary podane w niniejszej karcie przedstawiają stan konstrukcyjny aktualny w momencie wydruku. Istnieje możliwość wprowadzenia modyfikacji i zmian specyfikacji materiałowej bez wcześniejszego powiadomienia.



WIKAI Polska S.A.

Ul. Łęgska 29/35, 87-800 Włocławek

Tel.: (+48) 54 23 01 100

Fax: (+48) 54 23 01 101

E-mail: info@wikapolska.pl

www.wikapolska.pl