

Manometry standardowe z wypełnieniem glicerynowym

Model 113.53

Karta katalogowa CW 2.05

Zastosowanie

Ciśnieniomierze do pomiaru ciśnienia gazów i cieczy chemicznie obojętnych na stopy miedzi w miejscach narażonych na wstrząsy i wibracje.

Do zastosowania w:

Hydraulice mobilnej i siłowej
Pompach i sprężarkach
Przemśle górniczym
Przemśle paliwowym

Specjalne właściwości

Wymagania

PN-EN 837-1
ZN-84/KFM-012/343

Średnice obudowy

40, 80, 100 mm

Klasy dokładności

40, 80 mm - 2,5
100 mm - 1,6

Zakres wskazań

-1/0 ... 600 bar
lub równowartość w innych jednostkach ciśnienia

Ciśnienie robocze

Maksymalne ciśnienie robocze powinno wynosić
3/4 zakresu wskazań dla ciśnienia stałego
2/3 zakresu wskazań dla ciśnienia zmiennego

Temperatura

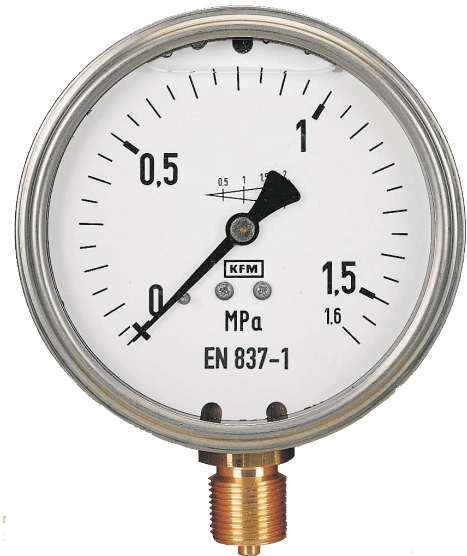
Otoczenie: - 10 ... + 60 °C
Medium: maksymalnie + 60 °C - wypełnienie gliceryną
Medium maksymalnie +100°C- wypełnienie silikonem

Dodatkowy błąd temperaturowy w przypadku, kiedy wartość temperatury elementu pomiarowego odchyła się od wartości +20 °C:

±0.3%/10K rzeczywistego zakresu wskazań

Stopień ochrony obudowy

IP 65



Manometr model 113.53

Przyłącze procesowe

Materiał mosiądz
Radialne
Tylne centryczne

Gwint

40, mm - M12 x 1,5; G1/4; 1/4NPT; M10x1,5; inne
80, 100 mm - M20 x 1,5; G1/2; 1/2NPT; inne

Złącze STECKO dla średnicy 40 mm (wykonanie radialne) i wybranych zakresów ciśnień

Element pomiarowy

Materiał:
< 60 bar - sprężyna Bourdona
> 60bar - sprężyna śrubowa

Mechanizm

Mosiądz

Podzielnia

Aluminium - biała

Oprawa

Stal kwasoodporna

Szyba

Poliwęglan

Pokrywa

Stal kwasoodporna

Wypełnienie antywstrząsowe

Gliceryna lub silikon

Wyposażenie

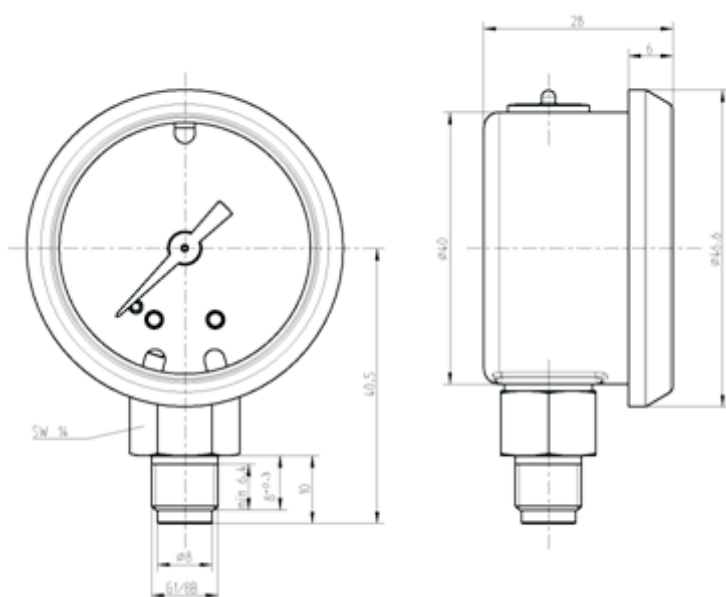
- kołnierz przedni ze stali kwasoodpornej (tylko wersja tylna), NS80 i NS100
- kołnierz tylny ze stali kwasoodpornej, NS80 i NS100
- amortyzator ciśnienia
- wykonanie z obejmą dla NS40, NS80, NS100

Wykonanie specjalne

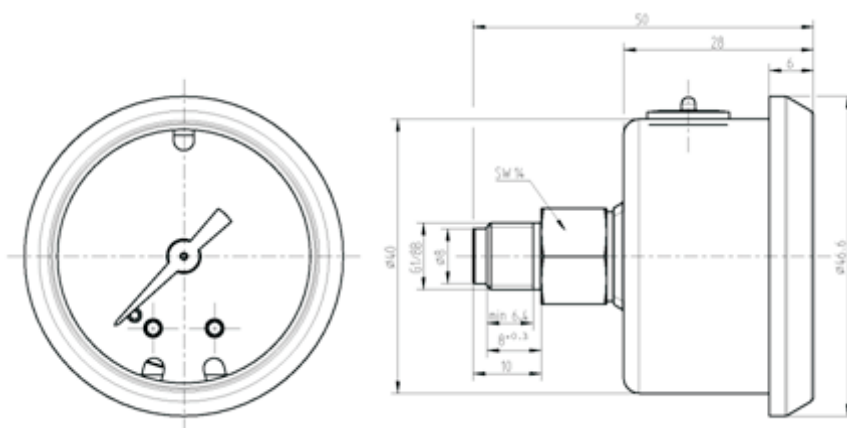
- skala logarytmiczna dla NS80, NS100 (wypełnienie gliceryną)
- wskazówka markowa nastawna na szybie dla NS100
- wskazówka markowa na podzielnicy dla NS100
- wykonanie z podświetleniem dla NS80, NS100 (tylko wykonanie tylne, przygotowany do wypełnienia)

Wymiary

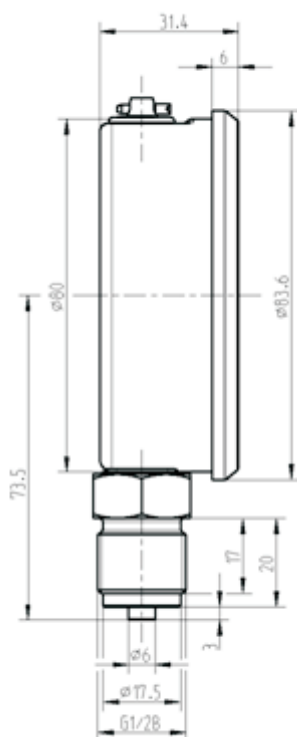
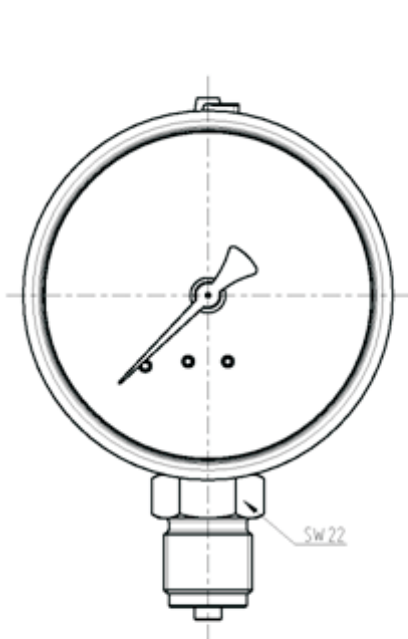
113.53.040 radialny



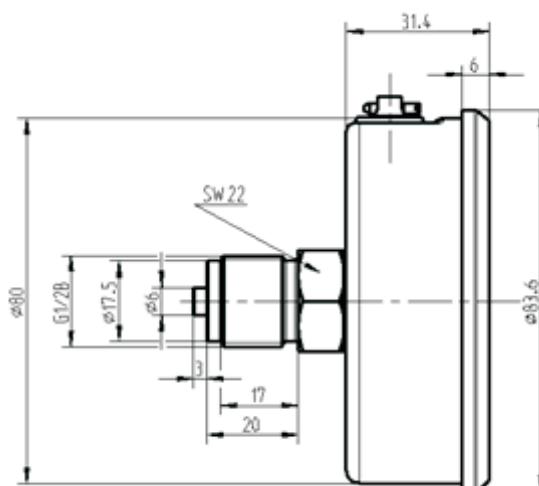
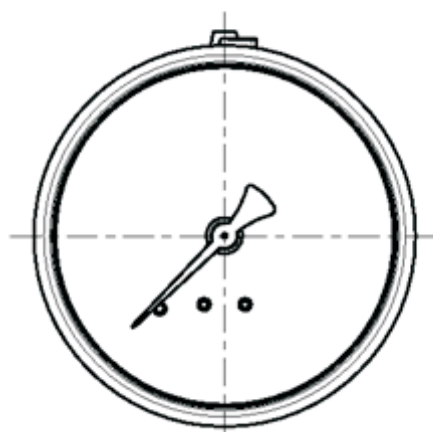
113.53.040 tylny



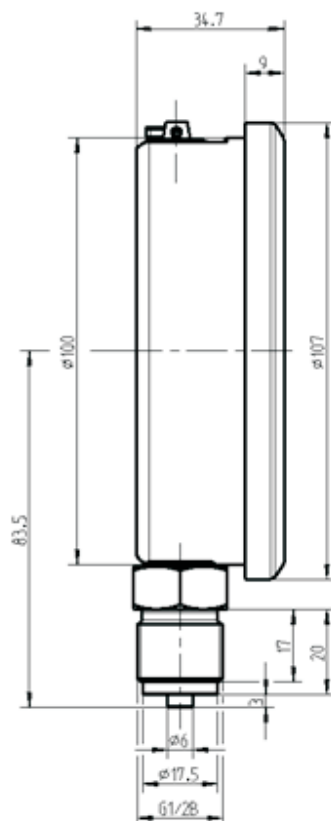
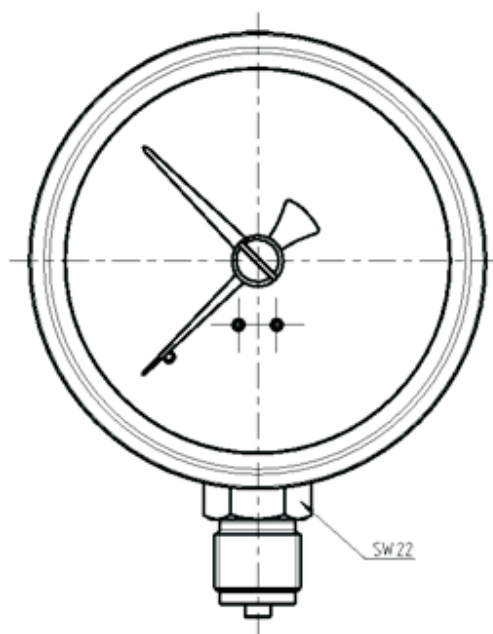
113.53.080 radialny



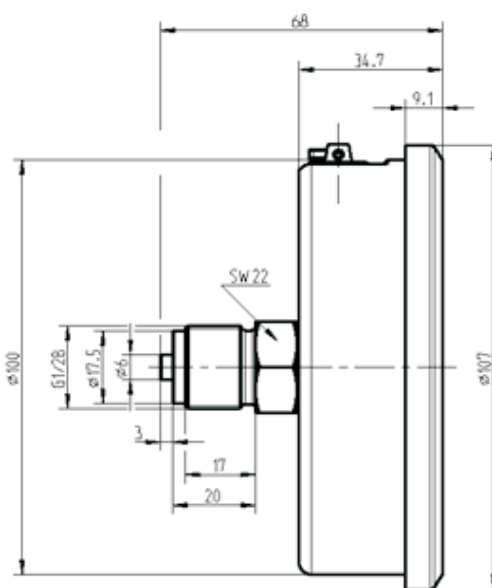
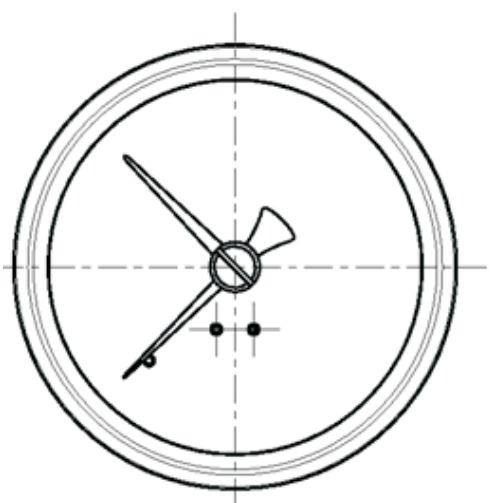
113.53.080 tylny



113.53.100 radialny



113.53.100 tylny



Informacje potrzebne do zamówienia

Model wyrobu / średnica / zakres wskazań/ przyłącze procesowe / klasa dokładności / opcje dodatkowe

