

# Manometr z rurką Bourdona Przyłącze tylne, wersja standardowa Model 111.12

Karta katalogowa WIKA PM 01.09

## Zastosowanie

- Do mediów gazowych i ciekłych, które nie są lepkie i krystalizujące oraz nie reagują ze stopem miedzi
- Pneumatyka
- Ciepłownictwo i technologia klimatyzacyjna
- Małe kompresory
- Inżynieria medyczna

## Specjalne właściwości

- Solidny i ekonomiczny
- Konstrukcja wg EN 837-1
- Rozmiar nominalny 40, 50, 63, 80 i 100
- Zakresy pomiarowe do 0 ... 400 bar



Manometr z rurką Bourdona model 111.12

## Opis

**Konstrukcja**  
EN 837-1

**Rozmiar nominalny w mm**  
40, 50, 63, 80 i 100

**Klasa dokładności**  
2.5

**Zakresy pomiarowe**  
0 ... 0.6 do 0 ... 400 bar  
lub równowartość w innych jednostkach ciśnienia lub zakresów kombinowanych ciśnienia i podciśnienia

**Limity ciśnienia**  
Stałe: 3/4 x pełen zakres  
Zmienne: 2/3 x pełen zakres  
Chwilowe: pełen zakres

### Dopuszczalna temperatura

Otoczenia: -20 ... +60 °C  
Medium: max. +60 °C

### Wpływ temperatury

Gdy temperatura elementu pomiarowego różni się od temperatury odniesienia (+20 °C): max. ±0.4 %/10 K zakresu

## Wersja standardowa

### Przyłącze procesowe

Stop miedzi,

przyłącze tylne centryczne (CBM)

NS 40: G 1/8 B (zewnątrzny), 14 mm

NS 50, 63: G 1/4 B (zewnątrzny), 14 mm

NS 80, 100: G 1/4 B (zewnątrzny), 14 mm

### Element ciśnieniowy

Stop miedzi,

≤ 60 bar: sprężyna typu C

> 60 bar: sprężyna typu helikalnego

### Mechanizm

Stop miedzi

### Podzielnia

NS 40, 50, 63: tworzywo, białe, z kołkiem oporowym

NS 80, 100: aluminium, białe, z kołkiem oporowym

Czarne napisy

### Wskazówka

Tworzywo, czarne

### Obudowa

Tworzywo, czarne

NS 100: stal, czarna

### Szyba

Tworzywo, krystalicznie czyste, wtrąskiwana w obudowę

## Opcje

- Inne przyłącze procesowe
- Klasa dokładności 1.6
- Obudowa stalowa, tylna
- Pierścień trójkątny z obejmą montażową

## Wersje specjalne

### Dla zamkniętych systemów grzewczych

NS 63, 80

z czerwoną wskazówką i regulowanym zielonym polem, zakres pomiarowy 0 ... 4 bar, czerwony znacznik 2.5 lub 3 bar

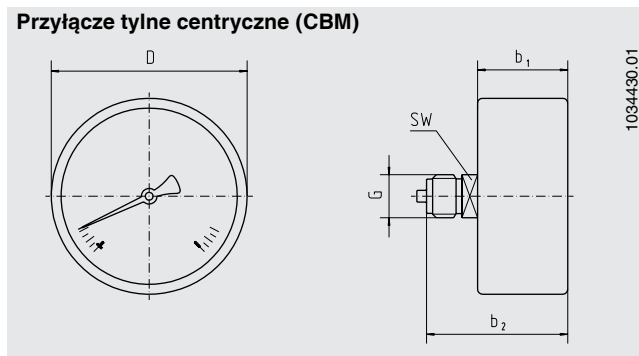
### Dla wskazania poziomu wody (areometr)

NS 80

Zakresy pomiarowe 0 ... 0.6 do 0 ... 40 bar, z drugą skalą w mWS

## Wymiary w mm

### Wersja standardowa



NS	Wymiary w mm			Waga w kg		
	$b_1 \pm 0.5$	$b_2 \pm 1$	D	G	SW	
40	26	42	39	G 1/8 B	14	0.06
50	29.5	47.5	49	G 1/4 B	14	0.07
63	29	47	62	G 1/4 B	14	0.08
80	32	49	79	G 1/4 B	14	0.11
100	31	49	99	G 1/4 B	14	0.26

Przyłącze procesowe wg EN 837-1 / 7.3

## Informacje wymagane do zamówienia

Model / Rozmiar nominalny / Zakres pomiarowy / Rozmiar przyłącza / Opcje

© 2005 WIKA Alexander Wiegand SE & Co. KG, wszystkie prawa zastrzeżone.  
Specyfikacje podane w niniejszym dokumencie przedstawiają stan konstrukcyjny w momencie publikacji.  
Zastrzegamy sobie prawo do wprowadzenia modyfikacji w specyfikacji i materiałach.



WIKAI Polska S.A.

Ul. Łęgska 29/35, 87-800 Włocławek

Tel.: (+48) 54 23 01 100

Fax: (+48) 54 23 01 101

E-mail: info@wikapolska.pl

www.wikapolska.pl