

RP3 STEROWNIK MOCY 3 - FAZOWEJ

CECHY UŻYTKOWE:

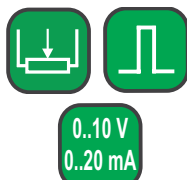


PKWiU 33.20.70-90.00

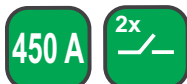


- Bezstykowe załączanie mocy.
- Do regulacji mocy odbiorników rezystancyjnych oraz indukcyjnych.
- Prąd wyjściowy do 450 A.
- Sygnalizacja niewłaściwej kolejności faz.
- Sygnalizacja uszkodzeń bezpiecznika.
- Opóźnienie wyzwalania typu „miękki start”.
- Regulacja początkowej wartości kąta wyzwalania.
- Ograniczenie prądu odbiornika.
- Wstrzymanie wyzwalania sygnałem zewnętrznym.
- Alarmowe wyjścia przekaźnikowe.
- Sterowanie sygnałem impulsowym, ciągłym lub potencjometrycznym.
- Sterowanie fazowe, impulsowe, złącz-wyłącz.

WEJŚCIE:



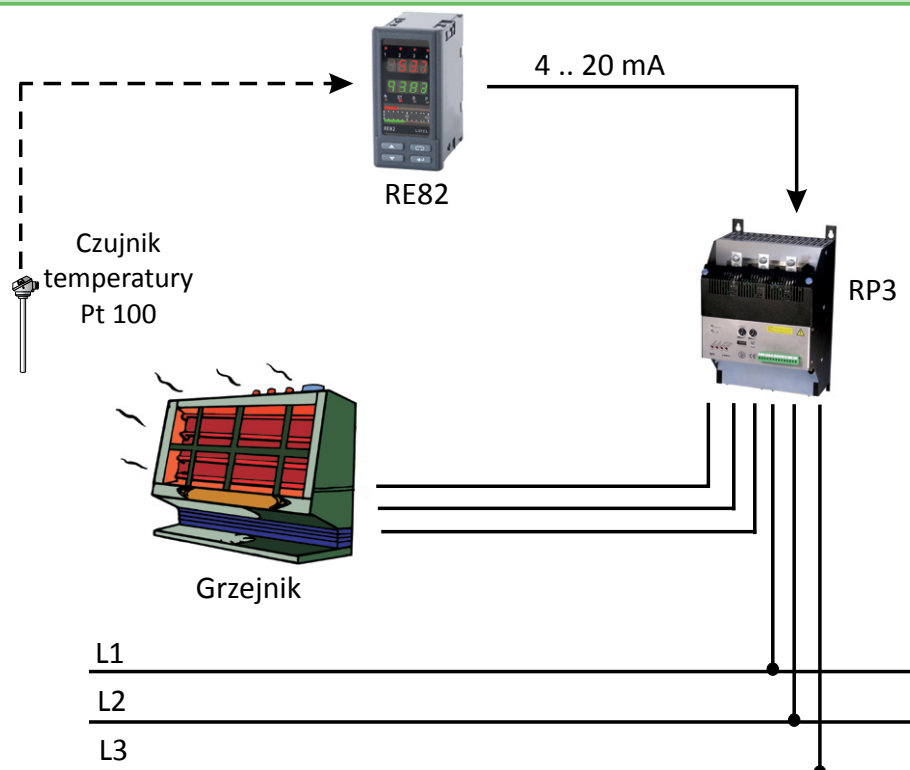
WYJŚCIA:



IZOLACJA GALWANICZNA:



PRZYKŁAD ZASTOSOWANIA



Sterowanie grzejnikiem 3-fazowym.

WEJŚCIA

Typ wejścia	Zakres	Uwagi
potencjometryczne	0 .. 10 kΩ	
impulsowe	0/4 .. 32 V	R _{in} = 20 kΩ
ciągłe	0 .. 5 V	R _{in} = 20 kΩ
ciągłe	0 .. 10 V	R _{in} = 40 kΩ
ciągłe	0 .. 20 mA	R _{in} = 125 Ω
ciągłe	4 .. 20 mA	R _{in} = 125 Ω

WYJŚCIA

Typ wyjścia	Właściwości	Uwagi
tyrystorowe	40, 70, 125, 200, 300, 450 A	3 ~ 400 V, 50 Hz
przekaźnikowe alarmowe PK1	60 mA, 350 V, R _{on} = 35 Ω	sygnalizacja uszkodzeń bezpiecznika, błąd sterowania lub niewłaściwe podł zasilania
przekaźnikowe alarmowe PK2	60 mA, 350 V, R _{on} = 35 Ω	sygnalizacja wstrzymania pracy (STOP) lub przekroczenia dopuszczalnej temperatury użytkownika

Dział Sprzedaży:

Informacja techniczna

Tel: 68 45 75 106/180/260/
/306/353

e-mail: sprzedaz@lumel.com.pl

Przyjmowanie zamówień

Tel: 68 45 75 207/209

/218/341

Fax: 68 32 55 650

LUMEL S.A.

ul. Sulechowska 1

65-022 Zielona Góra

WWW.LUMEL.COM.PL

CECHY ZEWNĘTRZNE

Wymiary	212 x 318 x 177 mm 383 x 433 x 281 mm	wykonania 40, 70, 125 A wykonania 200, 300, 450 A
Masa	8,5 kg (wykonania 200, 300, 450 A: 37 kg)	
Stopień ochrony	od strony obudowy: IP20	od strony zacisków: IP00

ZNAMIONOWE WARUNKI UŻYTKOWANIA

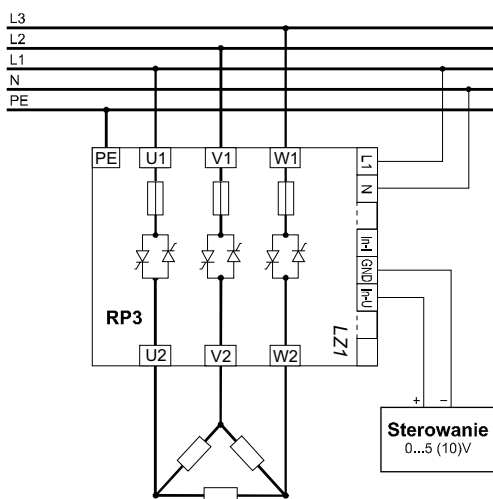
Napięcie zasilania UWB	195 .. 230 .. 253 V a.c.	
Temperatura	pracy: 0 .. 40°C	przechowywania: -25...55°C
Wilgotność	< 90 %	niedopuszczalne skroplenia
Pozycja pracy	pionowa	
Zewnętrzne pole magnetyczne	< 400 A/m	

WYMAGANIA BEZPIECZEŃSTWA I KOMPATYBILNOŚCI

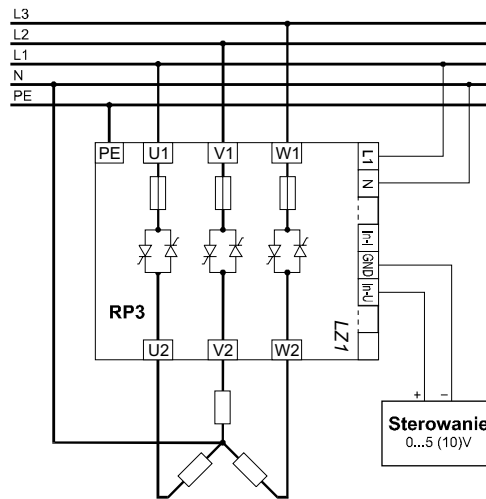
Kompatybilność elektromagnetyczna	odporność na zakłócenia	wg PN-EN 60947-4-2 i PN-EN 60947-4-2
	emisja zakłóceń	wg PN-EN 60947-4-2 i PN-EN 60947-4-2
Stopień zanieczyszczenia	2	
Kategoria instalacji	III	
Maksymalne napięcie pracy między fazą a ziemią	320 V dla obwodów mocy i zasilania, 50 V dla pozostałych obwodów	dla obwodów wejściowych: 50 V

SCHEMAT POŁĄCZEŃ

Rys.1. Podłączenie odbiornika w układzie 3- i 4-przewodowym.



a) odbiornik 3-przewodowy



b) odbiornik 4-przewodowy

**ZOBACZ
TAKŻE:**



Regulatory.



Czujniki temperatury.

ZAMAWIANIE

		RP3 - X	X
Zakres prądowy:			
prądy wyjściowy maksymalny 40 A	napięcie odbiornika: 3 ~ 400 V a.c. 50/60 Hz	1	1
prądy wyjściowy maksymalny 70 A		2	2
prądy wyjściowy maksymalny 125 A		3	3
prądy wyjściowy maksymalny 200 A		4	4
prądy wyjściowy maksymalny 300 A		5	5
prądy wyjściowy maksymalny 450 A		6	6
Próby odbiorcze:			
bez dodatkowych wymagań		0	0
z atestem Kontroli Jakości		1	1
inne wymagania		X	X

Przykład zamówienia:

kod: **RP3 - 2 - 0** oznacza:

- RP3** - sterownik mocy typu RP3
- 2** - prąd wyjściowy 70 A w zakresie napięć zasilających obwodów odbiornika 3 ~ 400 V
- 0** - bez dodatkowych wymagań.

Więcej informacji o naszych wyrobach można znaleźć na naszej stronie internetowej:
www.lumel.com.pl

Dział Sprzedaży:

Informacja techniczna

Tel: 68 45 75 106/180/260/
/306/353

e-mail: sprzedaz@lumel.com.pl

Przyjmowanie zamówień

Tel: 68 45 75 207/209

/218/341

Fax: 68 32 55 650

LUMEL S.A.

ul. Sulechowska 1
65-022 Zielona Góra

WWW.LUMEL.COM.PL