

SM4- MODUŁ WYJŚĆ BINARNYCH

CECHY UŻYTKOWE:

Program LPConfig

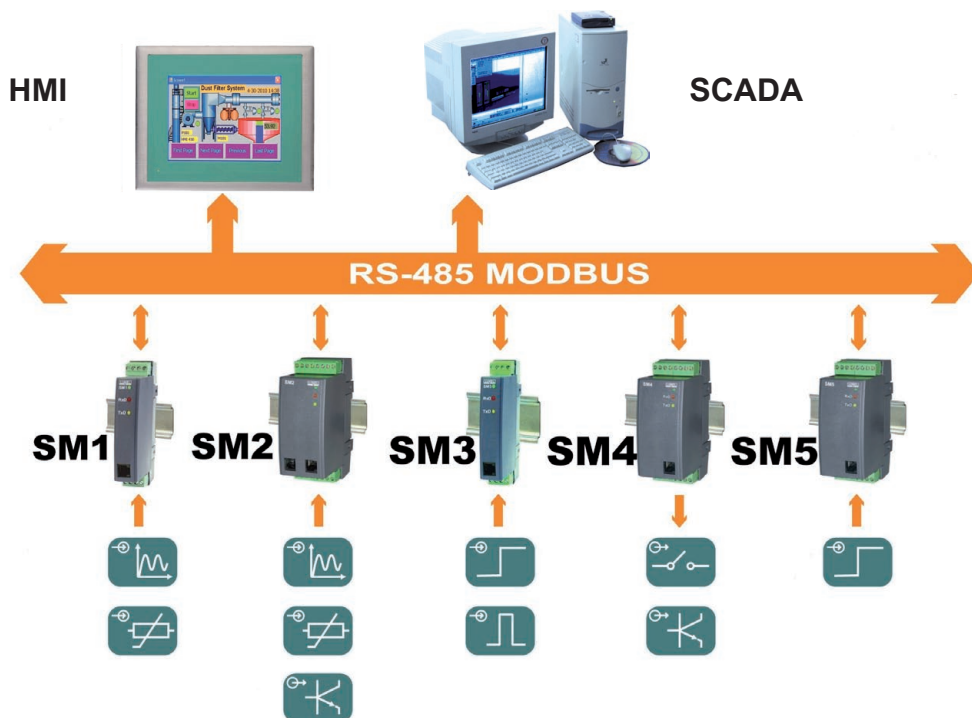
MODBUS



PKWiU 33.20.70-90.00

- Zdalne sterowanie elementami wykonawczymi z systemów monitoringu lub PLC
- 4 wyjścia przekaźnikowe lub 8 wyjść OC sterowanych przez RS485 / Modbus
- Montaż na szynie TS35
- Pełna separacja galwaniczna między wyjściami (dla wyjść przekaźnikowych)
- Konfiguracja przez darmowy program LPConfig

PRZYKŁAD ZASTOSOWANIA



WEJŚCIA:

RS 485

WYJŚCIE:

4x

8x

IZOLACJA GALWANICZNA:

RS 485



RS 232



CECHY ZEWNĘTRZNE

Wymiary gabarytowe	45 x 120 x 100 mm	
Masa	< 0,25 kg	
Stopień ochrony	IP40	od strony zacisków IP20

INTERFEJS CYFROWY

Typ interfejsu	Protokół transmisji	Tryby	Prędkość transmisji
RS-485	Modbus RTU	8N2, 8E1, 8O1, 8N1	2400; 4800; 9600; 19,2k;
	Modbus ASCII	8N1, 7E1, 7O1	38,4 k bit/s, 57,6k, 115 k bit/s

WEJŚCIA

Typ wejścia	Zakres	Błąd
Interfejs cyfrowy	RS-485	Modbus ASCII/RTU

WYJŚCIA

Typ wyjścia	Właściwości	Uwagi
Przekaźnik	5A, 250V a.c., 150V d.c., 1250 VA dla a.c., 150W dla d.c.	
OC	0,1 A dla max. 2 aktywnych jednocześnie 0,05 A dla wszystkich aktywnych jednocześnie	

Dział Sprzedaży:

Informacja techniczna

Tel: 68 45 75 106/180/260/
/306/353

e-mail: sprzedaz@lumel.com.pl

Przyjmowanie zamówień

Tel: 68 45 75 207/209

/218/341

Fax: 68 32 55 650

LUMEL S.A.

ul. Słubicka 1

65-127 Zielona Góra

WWW.LUMEL.COM.PL

ZNAMIONOWE WARUNKI UŻYTKOWANIA

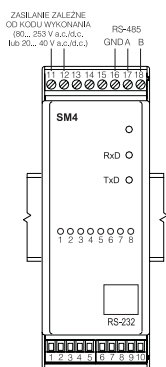
Napięcie zasilania	85...253 V a.c./d.c. (40...400Hz) lub d.c. 20...50 V a.c./d.c. (40...400Hz) lub d.c.	Pobór mocy: ≤ 4VA
Temperatura	-10...23...55°C	
Wilgotność względna	<95%	
Pozycja pracy	na szynie TS35	
Zewnętrzne pole magnetyczne	<400 A/m	

WYMAGANIA BEZPIECZEŃSTWA I KOMPATYBILNOŚCI

Kompatybilność elektromagnetyczna	odporność na zakłócenia emisja zakłóceń	wg PN-EN 61000-6-2 wg PN-EN 61000-6-4
Izolacja między obwodami		wg PN-EN 61010-1
Stopień zanieczyszczenia	2	
Kategoria instalacji	III	
Maksymalne napięcie pracy między fazą a ziemią	zasilanie 300V, wejście 50V, wyjście 50V	
Wysokość npm	2000	

SCHEMAT POŁĄCZEŃ

Podłączenia elektryczne modułu wyjść binarnych



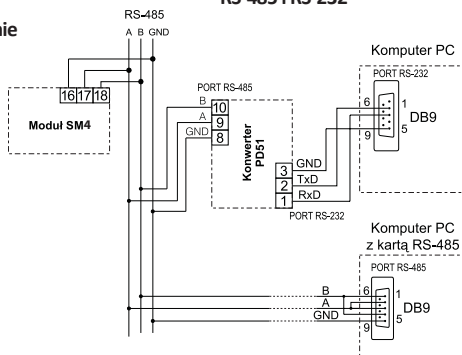
Opis wyprowadzeń modułu wyjść binarnych - wykonanie 4 wyjścia przekaźnikowe

Nr zacisku	Opis zacisku
1	Linia GND
2,3	Wyjście przekaźnikowe nr 1
4,5	Wyjście przekaźnikowe nr 2
6,7	Wyjście przekaźnikowe nr 3
8,9	Wyjście przekaźnikowe nr 4
10	Linia 5 V d.c.
11,12	Linie zasilania modułu
13...15	Nie wykorzystane
16	Linia GND interfejsu RS-485 z optoizolacją
17	Linia A interfejsu RS-485 z optoizolacją
18	Linia B interfejsu RS-485 z optoizolacją

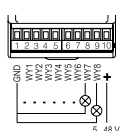
Opis wyprowadzeń modułu wyjść binarnych - wykonanie 8 wyjść typu OC

Nr zacisku	Opis zacisku
1	Linia GND wyjść binarnych
2	Linia WY1 - wyjście nr 1
3	Linia WY2 - wyjście nr 2
4	Linia WY3 - wyjście nr 3
5	Linia WY4 - wyjście nr 4
6	Linia WY5 - wyjście nr 5
7	Linia WY6 - wyjście nr 6
8	Linia WY7 - wyjście nr 7
9	Linia WY8 - wyjście nr 8
10	Linia + - napięcie zasilania wyjść
11,12	Linie zasilania modułu
13...15	Nie wykorzystane
16	Masa interfejsu RS-485 z optoizolacją
17	Linia A interfejsu RS-485 z optoizolacją
18	Linia B interfejsu RS-485 z optoizolacją

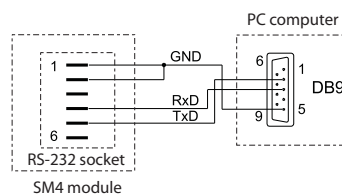
Podłączenie interfejsów RS-485 i RS-232



Przykładowe podłączenie wyjść binarnych



Podłączenie interfejsu RS232



ZAMAWIANIE

Moduł wyjść binarnych SM4	X	X	XX	X
Napięcie zasilania:				
85...253 V a.c./d.c.	1			
20...50 V a.c./d.c.		2		
Rodzaj wyjść:				
8 wyjść typu OC			1	
4 wyjścia przekaźnikowe				2
Rodzaj wykonania:				
standardowe				00
specjalne*				XX
Próby odbiorcze:				
bez dodatkowych wymagań				0
z atestem Kontroli Jakości				1
wg uzgodnień z odbiorcą*				X

Przykład zamówienia:

kod: **SM4 - 1 2 00 1** oznacza:

SM4 - moduł SM4

- 1 - napięcie zasilania 85...253 V a.c./d.c.
- 2 - 4 wyjścia przekaźnikowe
- 00 - wykonanie standardowe
- 1 - z atestem Kontroli Jakości

* tylko po uzgodnieniu z producentem

ZOBACZ TAKŻE:



Bezpłatny program LPConfig



Panel serii HMI.



SMC - sterownik programowalny

NASZA OFERTA



www.lumel.com.pl

Więcej informacji o naszych wyrobach można znaleźć na naszej stronie internetowej www.lumel.com.pl

Dział Sprzedaży:

Informacja techniczna

Tel: 68 45 75 106/180/260/
/306/353

e-mail: sprzedaz@lumel.com.pl

Przyjmowanie zamówień

Tel: 68 45 75 207/209

/218/341

Fax: 68 32 55 650

LUMEL S.A.

ul. Słubicka 1

65-127 Zielona Góra

WWW.LUMEL.COM.PL