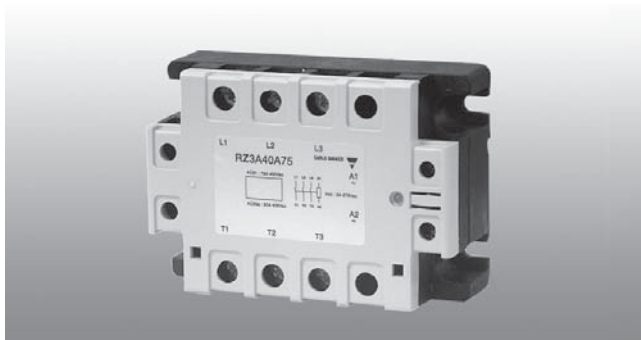


Przełączniki półprzewodnikowe przemysłowe, trójfazowe, załączające w zerze, typ RZ3A



- 3-fazowy przełącznik półprzewodnikowy
- załączanie w zerze
- prąd znamionowy: 3 x 25, 40, 55 lub 75 A
- znamionowe napięcie obciążenia: do 600 VAC
- sterujące napięcie wejściowe: 4-32 VDC lub 20-275 VAC/DC
- wbudowane zabezpieczenie przed przepięciami
- zabezpieczenie termiczne (opcja) z wyjściem alarmowym
- stopień ochrony IP10
- LED - sygnalizacja stanu wejścia / zadziałania

Opis

Rodzina przełączników półprzewodnikowych typu RZ zaprojektowana jest do sterowania elementami grzejnymi, silnikami i transformatorami. Przełącznik RZ umożliwia załączanie obciążeń wykorzystujących napięcia do 600 VACrms.

Przełączniki typu RZ charakteryzują się dużą rezystancją wejściową sterującego obwodu wejściowego, dlatego też są one doskonałym interfejsem w skomputeryzowanych aplikacjach przemysłowych, takich jak obrabiarki narzędzi, linie transportujące i inne maszyny produkcyjne.

Duża częstotliwość łączeń, krótki czas odpowiedzi, duża odporność na wibracje i obojętność na działanie pól elektromagnetycznych są dzisiaj wymagane przy załączaniu grzałek, silników, lamp lub transformatorów.

Technologia

Cała struktura półprzewodnikowa przełącznika jest bezpośrednio napyłana na płytkę ceramiczną. Technologia ta powoduje znaczne zmniejszenie rezystancji cieplnej pomiędzy półprzewodnikiem a otoczeniem.

Mniejsza wartość rezystancji cieplnej oraz ograniczenie ilości współpracujących ze sobą materiałów (minimalna dylatacja) gwarantuje niezawodność i dużą żywotność.

Wbudowana dioda LED informuje o aktywnym stanie sygnału sterującego. Standardowo przełączniki półprzewodnikowe typu RZ są wyposażone w zabezpieczenia warystorowe.

Opcjonalne wyjście alarmu termicznego (typu OC) umożliwia monitorowanie przegrzania przełącznika.

Zakres napięcia sterującego dla tych przełączników mieści się w granicach: 4...50 VDC i 24...275 VAC. Maksymalny prąd przełącznika 3 x 75 AACrms (AC1).

Kod zamówieniowy

RZ 3 A 60 D 75 P

Przełącznik półprzewodnikowy

Liczba faz

Rodzaj załączania

Napięcie znamionowe

Napięcie sterujące

Prąd znamionowy

Opcja

Podstawowe dane techniczne

Rodzaj załączania	Napięcie zasilania	Prąd znamionowy	Sygnal sterujący	Opcja
A: załączanie w zerze	40: 400 VACrms 60: 600 VACrms	25: 25 AACrms 40: 40 AACrms 55: 55 AACrms 75: 75 AACrms	D: 4-32 VDC A: 24-275 VAC / 24-50 VDC	P: zabezpieczenie termiczne (wyjście alarmowe typu OC)

Typ

Napięcie znamionowe	Sygnal sterujący	Prąd znamionowy 25 A	40 A	55 A	75A
400 VACrms	4-32 VDC	RZ3A40D25	RZ3A40D40	RZ3A40D55	RZ3A40D75
	24-275 VAC / 24-50 VDC	RZ3A40A25	RZ3A40A40	RZ3A40A55	RZ3A40A75
600 VACrms	4-32 VDC	RZ3A60D25	RZ3A60D40	RZ3A60D55	RZ3A60D75
	24-275 VAC / 24-50 VDC	RZ3A60A25	RZ3A60A40	RZ3A60A55	RZ3A60A75

Opcja:

Zabezpieczenie termiczne: przez dodanie do kodu przełącznika litery "P" oznaczamy przełącznik z wbudowanym zabezpieczeniem termicznych typu Open Collector, np. RZ3A60D75P.

Typ RZ3A

Specyfikacja ogólna

	RZ3A40..	RZ3A60..
Znamionowy zakres napięcia obciążenia	24-440 VAC	42-660 VAC
Niepowtarzalne szczytowe napięcie blokowania	850 V _p	1200 V _p
Częstotliwość znamionowa	45 do 65 Hz	45 do 65 Hz
Kategoria przepięciowa	III	III
Dopuszczalny stopień zanieczyszczenia	3	2
Uznania / aprobaty *	CSA, UL	CSA, UL
Znak CE	Tak	Tak

* Badania w trakcie

Wejście sterujące

	RZ3A..D..	RZ3A..A..
Zakres napięcia wejściowego	4-32 VDC	24-50 VDC / 24-275 VAC
Gwarantowane napięcie załączenia	3,8 VDC	18 VAC / 20 VDC
Gwarantowane napięcie wyłączenia	1,2 VDC	9 VAC
Prąd wejściowy (polaryzacji)	≤ 23 mA	≤ 15 mA
Czas załączania przy 50 Hz	10 ms	20 ms
Czas wyłączenia przy 50 Hz	10 ms	30 ms

* Wszystkie dane przy 25°C

Wyjście mocy

	RZ3A..25..	RZ3A..40..	RZ3A..55..	RZ3A..75..
Znamionowy prąd obciążenia				
kategoria AC1	25 Arms	40 Arms	55 Arms	75 Arms
kategoria AC3	5 Arms	8 Arms	15 Arms	20 Arms
Minimalny prąd obciążenia (na pole)	150 mArms	150 mArms	150 mArms	150 mArms
Maks. prąd przeciążeniowy t=1s	37 Arms	60 Arms	< 125 Arms	< 150 Arms
Maks. niepowtarzalny prąd chwilowy t=10ms	230 A _p	300 A _p	600 A _p	1000 A _p
Prąd upływu	< 3 mArms	< 3 mArms	< 3 mArms	< 3 mArms
I ² t dla bezpiecznika t=10ms	265 A ² s	450 A ² s	1800 A ² s	6600 A ² s
Maks. narost prądu dI/dt	≥ 100 A/μs	≥ 100 A/μs	≥ 100 A/μs	≥ 100 A/μs
Spadek napięcia na złączu	≤ 1,6 Vrms	≤ 1,6 Vrms	≤ 1,6 Vrms	≤ 1,6 Vrms
Maks. narost napięcia blokowania dV/dt	≥ 500 V/μs	≥ 500 V/μs	≥ 500 V/μs	≥ 500 V/μs

Wyjście alarmowe

Napięcie kolektor-emiter	35 VDC
Napięcie emitter-kolektor	6 VDC
Prąd kolektora	50 mA
Czas kasowania	20 ms

Warunki termiczne

Temperatura pracy	-30°C do +80°C
Temperatura magazynowania	-40°C do +100°C
Maks. temperatura złącza	≤ 125°C

Izolacja wejście-wyjście

Izolacja galwaniczna	
wejście-wyjście	≥ 4000 VACrms
wyjście-radiator	≥ 4000 VACrms

Określenie rezystancji termicznej

(prąd obciążenia w funkcji temperatury otoczenia)

RZ ..25

Prąd obciążenia [A]	Rezystancja termiczna [K/W]							Rozproszenie mocy [W]
	20	30	40	50	60	70	80	
25.0	0.44	0.34	0.23	0.12	0.01	--	--	92
22.5	0.62	0.49	0.37	0.24	0.12	--	--	80
20.0	0.84	0.69	0.54	0.40	0.25	0.10	--	68
17.5	1.12	0.95	0.78	0.60	0.43	0.25	0.08	58
15.0	1.51	1.30	1.09	0.88	0.67	0.46	0.25	47
12.5	2.06	1.80	1.54	1.27	1.01	0.75	0.48	38
10.0	2.75	2.40	2.06	1.72	1.37	1.03	0.69	29
7.5	3.83	3.35	2.87	2.39	1.91	1.43	0.96	21
5.0	6.01	5.26	4.51	3.76	3.01	2.25	1.50	13
2.5	12.62	11.04	9.46	7.89	6.31	4.73	3.15	6

20 30 40 50 60 70 80 T_A
Temperatura otoczenia [°C]

RZ ..40

Prąd obciążenia [A]	Rezystancja termiczna [K/W]							Rozproszenie mocy [W]
	20	30	40	50	60	70	80	
40.0	0.54	0.44	0.34	0.24	0.14	0.04	--	101
36.0	0.66	0.55	0.44	0.33	0.22	0.11	--	91
32.0	0.81	0.68	0.56	0.43	0.31	0.18	0.06	80
28.0	1.00	0.86	0.72	0.57	0.43	0.29	0.14	70
24.0	1.26	1.09	0.93	0.76	0.59	0.42	0.25	60
20.0	1.62	1.42	1.21	1.01	0.81	0.61	0.41	49
16.0	2.03	1.78	1.52	1.27	1.02	0.76	0.64	39
12.0	2.72	2.38	2.04	1.70	1.36	1.02	1.03	29
8.0	4.11	3.59	3.08	2.57	2.05	1.54	1.81	19
4.0	8.26	7.22	6.19	5.16	4.13	3.10	4.14	10

20 30 40 50 60 70 80 T_A
Temperatura otoczenia [°C]

RZ ..75

Prąd obciążenia [A]	Rezystancja termiczna [K/W]							Rozproszenie mocy [W]
	20	30	40	50	60	70	80	
55.0	0.29	0.23	0.17	0.11	0.05	--	--	164
50.0	0.36	0.29	0.22	0.16	0.09	0.02	--	148
45.0	0.44	0.36	0.29	0.21	0.14	0.06	--	133
40.0	0.54	0.46	0.37	0.29	0.20	0.12	0.03	118
35.0	0.67	0.58	0.48	0.38	0.28	0.19	0.09	103
30.0	0.85	0.74	0.62	0.51	0.39	0.28	0.16	87
25.0	1.10	0.96	0.82	0.68	0.55	0.41	0.27	73
20.0	1.38	1.21	1.04	0.87	0.69	0.52	0.35	58
15.0	1.85	1.62	1.39	1.16	0.93	0.70	0.46	43
10.0	2.80	2.45	2.10	1.75	1.40	1.05	0.70	29
5.0	5.62	4.92	4.21	3.51	2.81	2.11	1.40	14
2.5	11.26	9.85	8.45	7.04	5.63	4.22	2.82	7

20 30 40 50 60 70 80 T_A
Temperatura otoczenia [°C]

RZ ..75

Prąd obciążenia [A]	Rezystancja termiczna [K/W]							Rozproszenie mocy [W]
	20	30	40	50	60	70	80	
75.0	0.27	0.22	0.17	0.12	0.07	0.02	--	201
70.0	0.32	0.27	0.21	0.16	0.10	0.05	--	184
65.0	0.38	0.32	0.26	0.20	0.14	0.08	0.02	167
60.0	0.44	0.38	0.31	0.25	0.18	0.11	0.05	151
55.0	0.52	0.45	0.38	0.30	0.23	0.16	0.08	136
50.0	0.62	0.54	0.45	0.37	0.29	0.21	0.12	121
45.0	0.74	0.64	0.55	0.46	0.36	0.27	0.17	106
40.0	0.87	0.76	0.65	0.54	0.43	0.32	0.22	92
35.0	1.01	0.89	0.76	0.63	0.51	0.38	0.25	79
30.0	1.21	1.06	0.91	0.76	0.60	0.45	0.30	66
25.0	1.49	1.30	1.11	0.93	0.74	0.56	0.37	54
20.0	1.90	1.67	1.43	1.19	0.95	0.71	0.48	42
15.0	2.60	2.28	1.95	1.63	1.30	0.98	0.65	31
10.0	4.01	3.51	3.01	2.51	2.01	1.50	1.00	20
5.0	8.24	7.21	6.18	5.15	4.12	3.09	2.06	10

20 30 40 50 60 70 80 T_A
Temperatura otoczenia [°C]

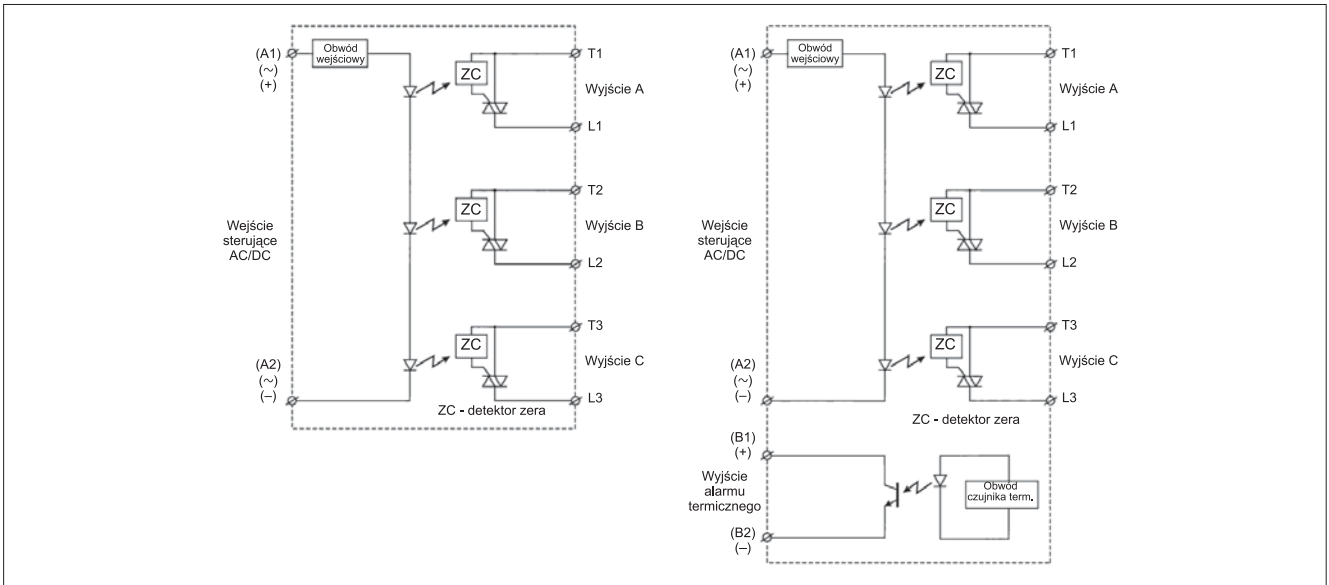
Dobór radiatora

Dobór radiatora (patrz „AKCESORIA”)	Rezystancja termiczna
Radiator nie wymagany	$R_{th\ s-a} > 8,0\ K/W$
RHS 300	5,0 K/W
RHS 112	1,1 K/W
RHS 301	0,8 K/W
RHS 112 F	0,4 K/W
RHS 301 F	0,25 K/W
Skonsultuj się ze swoim dystrybutorem	$< 0,25\ K/W$

Porównaj wartość rezystancji termicznej wyznaczonej na podstawie prądu i temperatury pracy przekaźnika, znalezionej w tabeli i dobierz radiator o rezystancji termicznej niższej, najbliższej tej wartości.

Są to wskazówki umożliwiające realizację zabezpieczenia przekaźnika przed przegrzaniem.

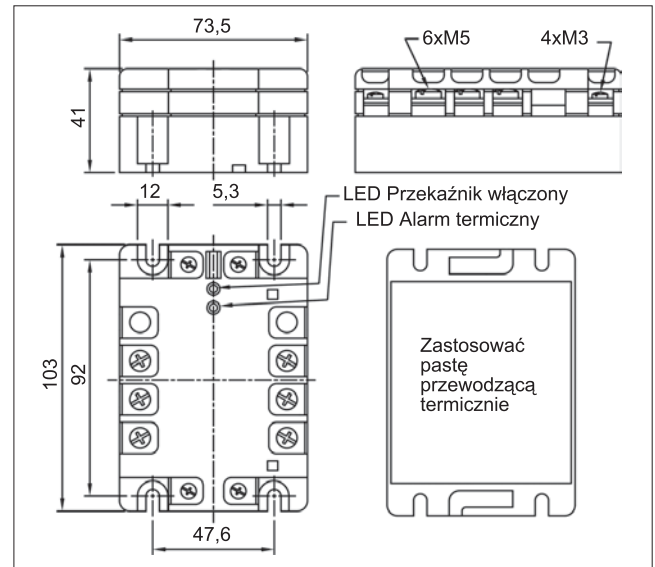
Schemat funkcyjny



Obudowa

Waga	około 380 g
Materiał obudowy	Noryl
Płytki podstawy 25, 40, 55 A 75 A	Aluminium niklowane Miedź niklowana
Wypełnienie	Silikon poliuretanowy
Przełącznik	
Śruba	M5
Moment obrotowy	≤ 1,5 Nm
Zaciski wejścia sterującego	
Śruba	M3
Moment obrotowy	≤ 0,5 Nm
Przewody	maks. 2 x 2,5 mm ² min. 2 x 1,0 mm ²
Zaciski wyjściowe mocy	
Śruba	M5
Moment obrotowy	≤ 2,5 Nm
Przewody	maks. 2 x 6 mm ² min. 2 x 1 mm ²

Wymiary



Podłączenia wyjścia alarmu - schematy

