

## Układy do łagodnego rozruchu i zatrzymywania silników indukcyjnych

Jest to najlepsza ochrona przed przedwczesnym zużyciem się silników.

Rozruch bezpośredni lub rozruch typu gwiazda / trójkąt są nadal najczęściej stosowanym rodzajem załączania silników.

Pomimo udoskonalień technicznych silników i styczników sterujących ich pracą, udary występujące podczas gwałtownego załączania i wyłączania nie mogą być wyeliminowane.

Uszkodzenia łożysk, skrzyń biegów, przedwczesne zużycie, częste awarie pasów przenoszących napędy czy też spadające produkty przy załączaniu urządzeń je transportujących są jednymi z wielu niekorzystnych następstw tego popularnego rodzaju załączania.

Silniki oraz całe instalacje - dzięki układom do łagodnego rozruchu i zatrzymywania - mogą bez awaryjnie funkcjonować dużo dłużej.

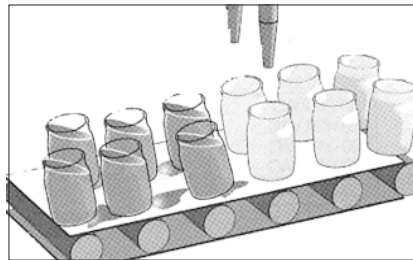
Załączanie silników przy wykorzystaniu układów typu Soft-Start znacznie redukuje udary mechaniczne silników, jego wału (wornika), skrzyń biegów oraz pasów przenoszących napęd.

Żywotność urządzeń mechanicznych jest dzięki temu znacznie przedłużona.

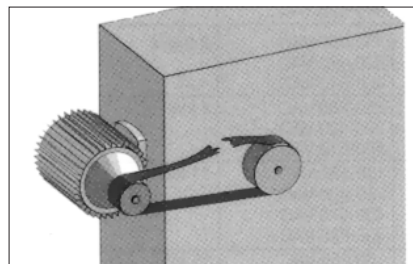
### Typowe aplikacje:

- pompy, kompresory
- pasy, taśmociągi
- podnośniki, windy
- dmuchawy, wentylatory
- mieszalniki
- drzwi garażowe, itd.

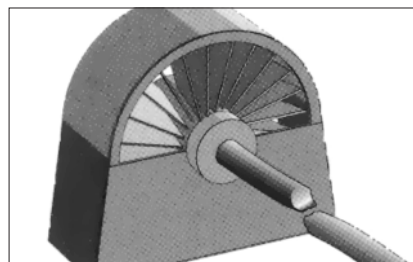
### Bez układów do łagodnego rozruchu



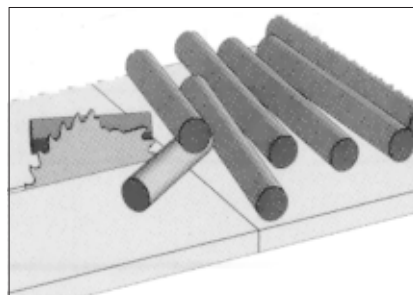
Wylewanie się płynów



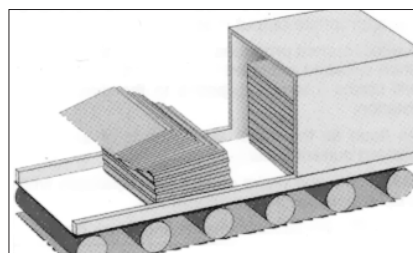
Przedwczesne zużycie się elementów przenoszących napęd



Przeciążenia mechaniczne

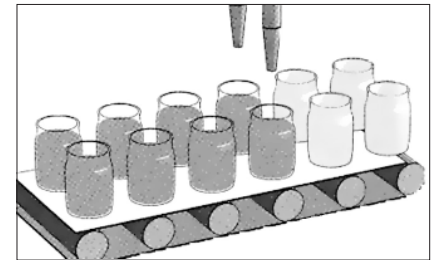


Awaryjne technologiczne

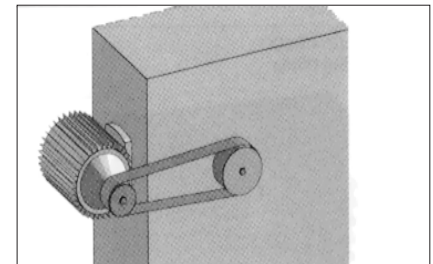


Niebezpieczeństwo spadania i wywracania się przedmiotów transportowanych

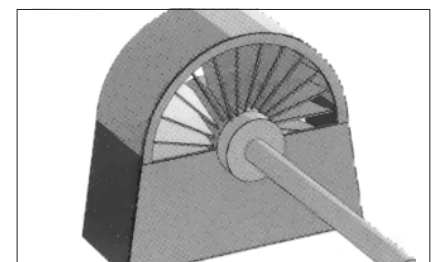
### Z zastosowaniem układów do łagodnego rozruchu



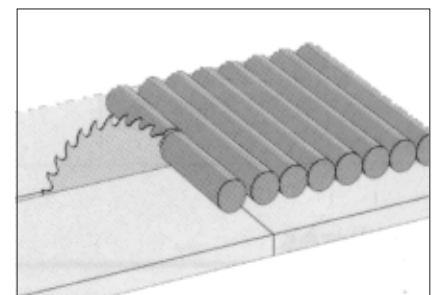
Łagodne przesuwanie



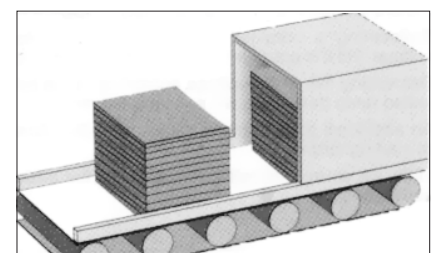
Mniejsze zużycie elementów mechanicznych



Wydłużona żywotność urządzeń



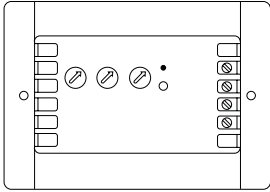
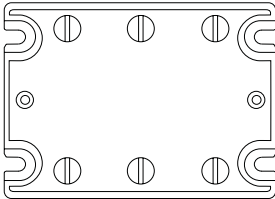
Łagodne zmiany w procesach technologicznych



Lepsze przenoszenie

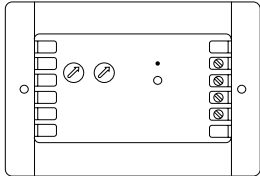
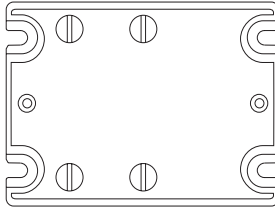
## Zestawienie

Seria - E	Półprzewodnikowe układy sterowania silnikami AC				
		Napięcie znamionowe	Prąd znamionowy		
		3 A	12 A	25 A	
Softstart / Softstop		22: 127/220 VAC	RSE 2203-B	RSE 2212-B	RSE 2225-B
		40: 230/400 VAC	RSE 4003-B	RSE 4012-B	RSE 4025-C
		48: 270/480 VAC	RSE 4803-B	RSE 4812-B	RSE 4825-C
	60: 400/600 VAC	RSE 6003-B	RSE 6012-B	RSE 6025-C	

RSC/RSO	Moduł sterujący		Moduł wyjściowy	
Softstart / Softstop		RSC-HD0M60 RSC-AAM60		RSO 2210 RSO 2225 RSO 2250 RSO 2290 RSO 22110
				RSO 4010 RSO 4025 RSO 4050 RSO 4090 RSO 40110
				RSO 4810 RSO 4825 RSO 4850 RSO 4890 RSO 48110
				RSO 6050 RSO 6090 RSO 60110

## Hamulec dynamiczny

Hamulec dynamiczny dla 3-fazowych silników indukcyjnych z nastawianym czasem hamowania od 1 do 20 sek. i nastawianym prądem hamującym.

RTC/RTO	Moduł sterujący		Moduł wyjściowy		
Hamulec		50 Hz RTC 40 HD 12-5		RTO 1210	
				60 Hz RTC 40 HD 12-6	RTO 1225
				RTO 1250	

## Możliwe warianty aplikacyjne:

- łagodny rozruch i realizacja układu nawrotnego
- łagodny rozruch i zatrzymanie
- hamowanie i realizacja układu nawrotnego
- łagodny rozruch i zatrzymanie i realizacja układu nawrotnego

## Akcesoria:

- radiator
- warystory
- bezpieczniki i oprawy bezpiecznikowe
- zabezpieczenia / wyłączniki termiczne
- zasilacz MS1...

## RSE 1112-BS, RSE 2312-BS, RSE 4012-BS

### Układ sterowania silnikami, 1-fazowy, 3-fazowa redukcja momentu obrotowego, typu RSE 1112-BS, RSE 2312-BS, RSE 4012-BS



- prąd znamionowy: 12AAC 53b
- łagodny rozruch dla silników 1-fazowych
- redukcja momentu obrotowego dla silników 3-fazowych
- napięcie znamionowe: do 400VAC, 50/60 Hz
- wskaźnik LED - zasilania i stanu pracy
- wbudowane zabezpieczenie warystorowe
- wbudowany BY-PASS dla złącza półprzewodnikowego

### Opis

Kompaktowe - łatwe w montażu i zastosowaniu - półprzewodnikowe urządzenie do sterowania silnikami AC. Pozwala ono na dokonywanie łagodnych załączeń silników pobierających prądy do 12 A. Zarówno czas rozruchu jak i wartość początkowego momentu rozruchowego mogą być niezależnie ustawione na potencjometrach znajdujących się na płycie czołowej urządzenia. Redukcja momentu obrotowego przy ustawieniu rampy w jednej fazie jest możliwa także dla aplikacji 3-fazowych.

### Kod zamówieniowy

**RSE 23 12 - BS**

Przełącznik półprzewodnikowy	_____
Układ sterowania silnikami	_____
Obudowa typu EURO	_____
Napięcie znamionowe	_____
Prąd znamionowy	_____
Napięcie sterujące	_____
Sterowanie 1-fazowe	_____

### Podstawowe dane techniczne

Typ	Napięcie znamionowe $U_e$	Prąd znamionowy $I_e$	Napięcia sterujące $U_c$
RSE: seria - E, układ sterowania silnikiem	11: 115 VACrms, 50/60 Hz 23: 230 VACrms, 50/60 Hz 40: 400 VACrms, 50/60 Hz	12: 12 A	-B: 24 do 110 VAC/DC 110 do 480 VAC

### Wejście sterujące

Zakres napięcia sterującego $U_c$	
A1-A2:	24-110 VAC/DC $\pm 15\%$ , 12 mA
A1-A3:	110-480 VAC $\pm 15\%$ , 5 mA
Izolacja między fazami	630 V rms
Wytrzymałość dielektryka	
Napięcie dielektryka:	2,5 kVAC(rms)
Odporność impulsowa:	4 kV (1,2/50 $\mu$ s)

### Wyjście mocy

Kategoria użytkowania	AC-53b wewnętrzny BY-PASS dla wyjścia półprzewodnikowego
Zabezpieczenie przeciążeniowe (wyłącznik przeciążeniowy)	x/Tx: 6/13 (IEC 60947-4-2)
Minimalny prąd obciążenia RSE..12-BS	200 mAACrms

## Zasilanie

Zasilacz	Kategoria przepięciowa - III (IEC 60664)
Napięcie znamionowe ( $U_e$ ) Do zacisków L1/L-L2/N	(IEC 60038)
11	115 VAC rms $\pm$ 15%
23	230 VAC rms $\pm$ 15%
40	400 VAC rms $\pm$ 15%
Przerwa napięciowa	$\leq$ 40 ms
Wytrzymałość dielektryka	4 kV (1,2/50 $\mu$ s)
Odporność impulsowa	
Moc znamionowa: dostarczana z zacisków	2 VA L1/L-L2/N

## Tryby pracy

Układ sterowania silnikiem jest przeznaczony do łagodnego załączania 1-fazowych silników indukcyjnych i ma za zadanie redukcję niekorzystnych zjawisk występujących podczas rozruchów silników, które wpływają na żywotność tych urządzeń i jakość ich pracy.

Łagodny rozruch silnika polega na płynnej regulacji jego napięcia (jedna faza). Po zakończeniu rozruchu złącze półprzewodnikowe jest mostkowane (BY-PASS) przez przekaźnik elektromagnetyczny.

Wartość początkowego momentu obrotowego może być ustawiona za pomocą potencjometru w granicach: 0...85% momentu znamionowego.

Czas trwania rozruchu również nastawiamy za pomocą drugiego potencjometru w przedziale: 0,5...5 sekundy.

Zielona dioda LED wskazuje na obecność napięcia zasilania. Dwie żółte diody LED wskazują odpowiednio: tryb pracy i rampę rozruchu (w czasie jej trwania).

Zabezpieczenie przed przeciążeniem nie jest zintegrowane, w tym urządzeniu i musi być ono zainstalowane oddzielnie.

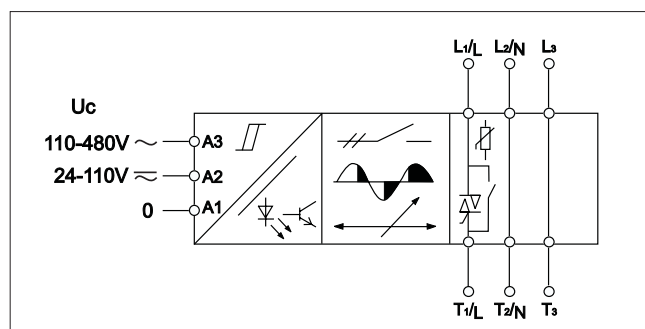
Urządzenie steruje jedynie jedną fazą (L1).

Fazy: L2/N i L3 są bezpośrednio połączone z obciążeniem.

## Dane dotyczące półprzewodnika

Prąd znamionowy	I <sup>2</sup> t dla bezpiecznika $t = 1-10$ ms	I <sub>rms</sub>	dI/dt
12 A	610 A <sup>2</sup> s	350 A <sub>p</sub>	50 A/ $\mu$ s

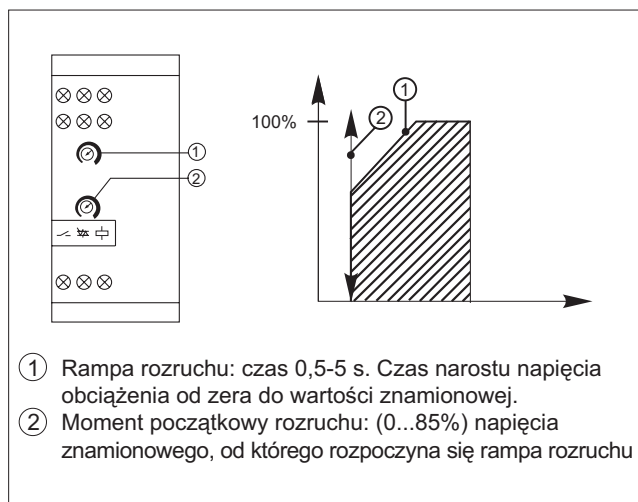
## Schemat funkcjonalny



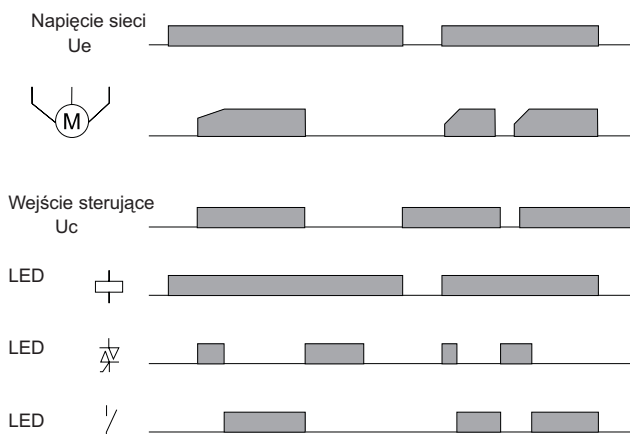
## Specyfikacja ogólna

Dokładność	
Rampa rozruchu	5,5 - 7,5 s na maks. $\leq$ 0,5 s na min. 70 - 100% na maks.
Moment początkowy	5% na min.
EMC	Kompatybilność Elektromagnetyczna
Wskaźnik	
Obecność napięcia zasilania	LED - zielony
By-pass wyjścia półprzewodnikowego	LED - żółty
Warunki środowiskowe	
Stopień ochrony	IP 20
Stopień zanieczyszczenia	3
Temperatura pracy	-20°C do +50°C
Temperatura magazynowania	-50°C do +85°C
Zaciski śrubowe	
Moment obrotowy	Max. 0,5 Nm acc lub IEC 60947
Przekrój przewodów	2 x 2,5 mm <sup>2</sup>
Znak CE	Tak

## Schemat poglądowy 1



## Schemat poglądowy 2



## Aplikacje dla silników 1-fazowych

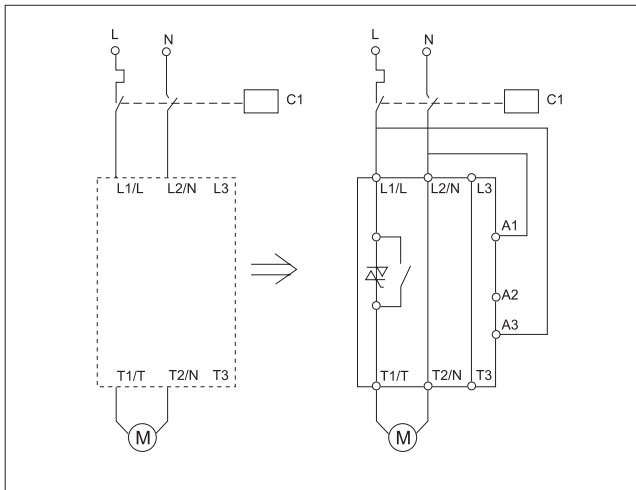
### Zmiana z rozruchu bezpośredniego (załączenie bezpośrednie) na rozruch łagodny sterowany liniowo

Dzięki zastosowaniu układu do łagodnego rozruchu RSE, zmiana rozruchu liniowego na rozruch łagodny jest bardzo prosta:

- 1) Przetnij kabel silnika i wstaw przekaźnik RSE.
- 2) Podłącz wejście sterujące do kabli napięcia sieciowego. Ustaw początkowy moment obrotowy na minimum, a potencjometr rampy rozruchu przesunij na maksimum.
- 3) Włącz ponownie zasilanie - wyreguluj moment obrotowy tak aby silnik rozpoczął pracę natychmiast po podaniu zasilania i ustaw czas rampy na odpowiednią wartość.

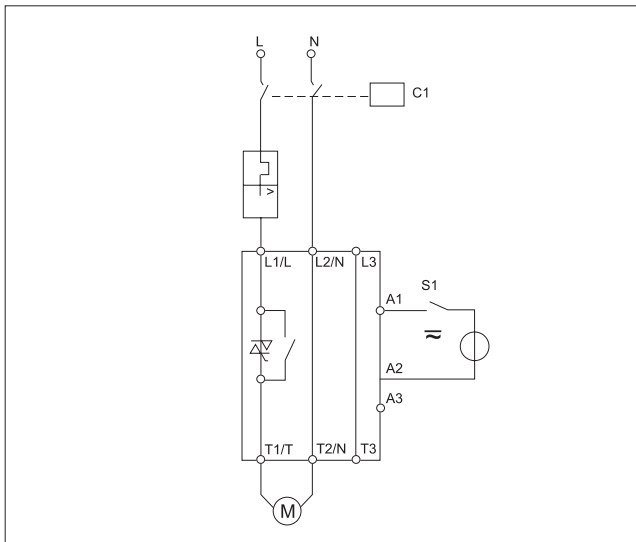
Po załączeniu C1, sterownik rozpoczyna pracę - silnik wykonuje łagodny rozruch. Po wyłączeniu C1, silnik się zatrzyma, sterownik silnika zresetuje się, a po 0,5 sekundy urządzenie jest gotowe do rozpoczęcia ponownego (łagodnego) rozruchu.

Proszę zwrócić uwagę na to, że sterownik nie izoluje silnika od sieci. Zatem stycznik C1 potrzebny jest tutaj jako włącznik ochronny silnika.



### Łagodny rozruch

Kiedy S1 jest zwarty łagodny rozruch będzie wykonywany zgodnie z ustawieniami potencjometrów rampy rozruchu i początkowego momentu obrotowego.



### Przerwy między kolejnymi rampami rozruchu

Aby uchronić półprzewodnik przed przegrzaniem, należy zapewnić pewną przerwę między kolejnymi rampami rozruchu. Czas ten zależy od prądu silnika w czasie rampy i czasu trwania rampy (patrz tabela poniżej).

#### RSE .. 12 - BS

Czas pomiędzy rampami I rampy (A)	1	2	5	10
72	2,5 min	5 min	40 min	N/A
60	1,5 min	3 min	13 min	17 min
48	50 sek	1,5 min	5 min	10 min
36	30 sek	1 min	3 min	7 min
24	15 sek	40 sek	1,5 min	2,5 min
12	10 sek	20 sek	50 sek	70 sek
6	5 sek	9 sek	20 sek	40 sek

#### UWAGA:

Dane w tabeli ustalone są dla temperatury otoczenia 20°C.

Przy wyższych temperaturach należy dodać 5% wartości z tabeli na każdy 1°C podwyższonej temperatury.

Nie wolno powtarzać rozruchu przy zablokowanym wirniku

#### Sposoby zabezpieczeń

Sterownik silnika powoduje automatyczne mostkowanie półprzewodnika po zakończeniu rozruchu. W związku z tym półprzewodnik może ulec zniszczeniu jedynie przy zwarcu podczas rampy rozruchu lub rampy hamowania.

Silnik jednofazowy indukcyjny, z odpowiednio dobranym zabezpieczeniem przeciążeniowym nie powoduje zwarcia między liniami ani bezpośrednio do ziemi tak jak niektóre inne rodzaje obciążeń, np. spirale grzewcze. W uszkodzonych silnikach zawsze część uzwojenia ogranicza prąd zwarciov.

Jeżeli silnik zainstalowany jest w warunkach, w których jego zasilanie nie może być zakłócone, jako dopuszczalne zabezpieczenie przeciwzwarciowe stosuje się jednopolowy termiczno-magnetyczny przekaźnik przeciążeniowy.

Jeżeli istnieje ryzyko zwarcia na kablu, sterowniku lub obciążeniu, należy zastosować ultraszybki bezpiecznik np.: Ferraz 660 gRB 10-25 z gniazdem PST-10.

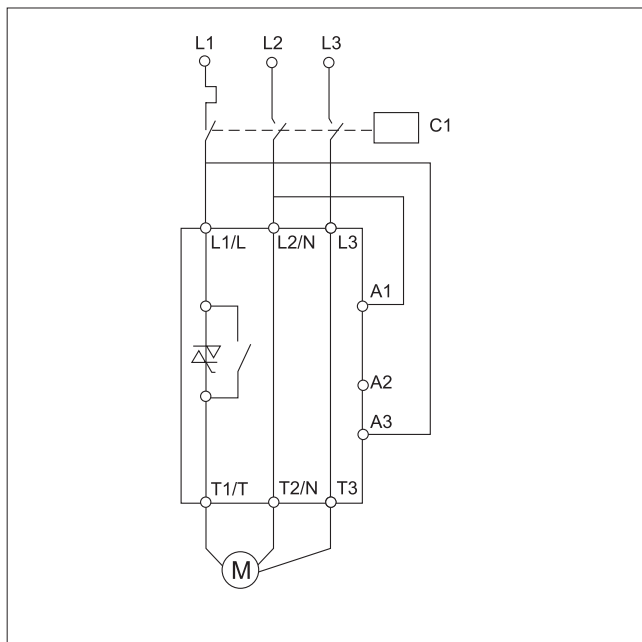
## Aplikacje dla silników 3-fazowych

### Redukcja momentu obrotowego

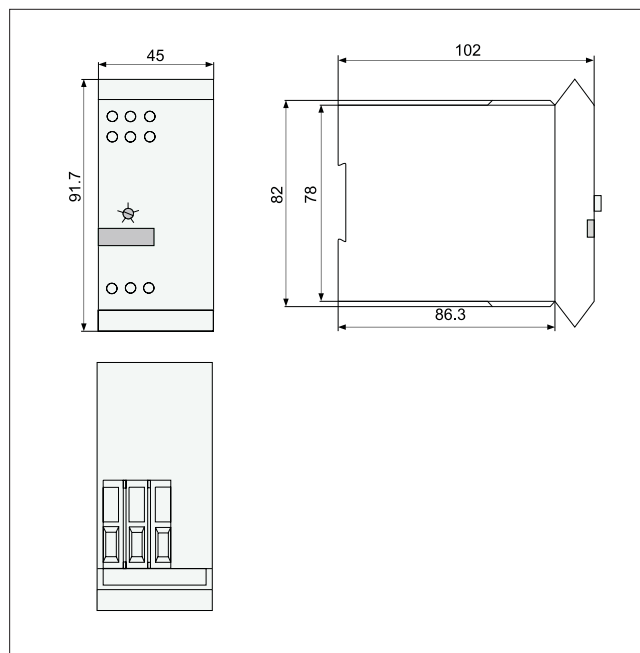
Po zamknięciu C1 moment obrotowy silnika 3-fazowego (w czasie rozruchu) może być zredukowany poprzez odpowiednie ustawienie potencjometrów: czasu rampy rozruchu i momentu obrotowego.

### UWAGA:

W czasie gdy silnik jest zatrzymany C1 musi zapewniać rozłączenie wszystkich 3 faz od silnika. Jest to konieczne - istnieje bowiem niebezpieczeństwo pracy silnika przy dwóch fazach.



## Wymiary



## Obudowa

Waga	270 g
Materiał obudowy	PC/ABS - mieszanka
Kolor	Jasnoszary
Wyprowadzenia - listwa zaciskowa	PBTP
Kolor	Czarny
Zaczep	POM
Kolor	Czarny
Ośłona diod	P C
Kolor	Szary - przezroczysty
Pokrętko	P C
Kolor	Czarny

## RSE 22..-B, RSE 40..-B, RSE 48..-B, RSE 60..-B

### Układ sterowania silnikami, półprzewodnikowy układ sterowania silnikami AC, typu RSE 22..-B, RSE 40..-B, RSE 48..-B, RSE 60..-B



- łagodny rozruch i zatrzymanie dla 3-fazowych silników klatkowych
- napięcie znamionowe: do 600 VACrms, 50/60 Hz
- prąd znamionowy: 3 i 12 AAC -53b
- uniwersalne wejście sterujące
- wskaźnik LED - zasilania i stanu pracy
- wbudowane zabezpieczenie warystorowe
- wbudowane BY-PASS'y dla złącz półprzewodnikowych

#### Opis

Kompaktowe - łatwe w montażu i zastosowaniu - półprzewodnikowe urządzenie do sterowania silnikami AC.

Pozwala ono na dokonywanie łagodnych załączeń / wyłączeń silników pobierających prądy do 12 A.

Zarówno czas rozruchu i zatrzymania jak i wartość początkowego momentu rozruchowego mogą być niezależnie ustawione na potencjometrach znajdujących się na płycie czołowej urządzenia.

#### Kod zamówieniowy

**RSE 40 03 - B**

Przełącznik półprzewodnikowy

Układ sterownia silnikami

Obudowa typu EURO

Napięcie znamionowe

Prąd znamionowy

Napięcie sterujące

#### Podstawowe dane techniczne

Typ	Napięcie znamionowe $U_e$	Prąd znamionowy $I_e$	Napięcia sterujące $U_c$ *)
<b>RSE: seria - E, układ sterowania silnikiem</b>	22: 127/220 VACrms, 50/60 Hz	03: 3 A	-B: 24 do 110 VAC/DC
	40: 230-400 VACrms, 50/60 Hz	12: 12 A	110 do 480 VAC
	48: 277/480 VACrms, 50/60 Hz		
	60: 346/600 VACrms, 50/60 Hz		

\*) napięcie sterujące nigdy nie powinno być większe od napięcia znamionowego sterowanego obciążenia.

#### Wejście sterujące

Zakres napięcia sterującego $U_c$ A1-A2:	24-110 VAC/DC $\pm 15\%$ , 12 mA
A1-A3:	110-480 VAC $\pm 15\%$ , 5 mA
Izolacja między fazami	630 V rms
Wytrzymałość dielektryka Izolacja:	2 kVAC (rms)
Odporność impulsowa:	4 kV (1,2/50 $\mu$ s)

#### Wyjście mocy

Kategoria użytkowania	AC-53b wewnętrzny BY-PASS dla wyjścia półprzewodnikowego
Zabezpieczenie przeciążeniowe (wyłącznik przeciążeniowy)	x/Tx: 6/13 (IEC 60947-4-2)
Minimalny prąd obciążenia RSE..03-B RSE..12-B	100 mAACrms 200 mAACrms



## Zasilanie

Zasilacz	Kategoria przepięciowa - III (IEC 60664)
Napięcie znamionowe ( $U_e$ ) Do zacisków L1-L2-L3	(IEC 60038)
22	127/220 VAC rms $\pm$ 15% 50/60 Hz -5/+5 Hz
40	230/400 VAC rms $\pm$ 15% 50/60 Hz -5/+5 Hz
48	277/480 VAC rms $\pm$ 15% 50/60 Hz -5/+5 Hz
60	346/600 VAC rms $\pm$ 15% 50/60 Hz -5/+5 Hz
Przerwa napięciowa	
Wytrzymałość dielektryka	$\leq$ 40 ms
Odporność impulsowa	4 kV (1,2/50 $\mu$ s)
Moc znamionowa: dostarczana z zacisków	2 VA L1-L2

## Specyfikacja ogólna

Dokładność	
Rampa rozruchu	5,5 - 7,5 s na max. $\leq$ 0,5 s na min.
Rampa zatrzymania	6 - 10 s na max. $\leq$ 0,5 s na min.
Moment początkowy	70 - 100% na max. 5% na min.
EMC	Kompatybilność Elektromagnetyczna Zgodnie z PN-EN 50082-2
Wskaźnik	
Obecność napięcia zasilania	LED - zielony
By-pass wyjścia półprzewodnikowego	LED - żółty
Warunki środowiskowe	
Stopień ochrony	IP 20
Stopień zanieczyszczenia	3
Temperatura pracy	-20° do +50°C
Temperatura magazynowania	-50° do +85°C
Zaciski śrubowe	
Moment obrotowy	Max. 0,5 Nm acc lub (IEC 60947)
Przekrój przewodów	2 x 2,5 mm <sup>2</sup>
Certyfikaty	CSA (<7,5 KM przy 600 VAC), UL
Znak CE	Tak

## Tryby pracy

Układ sterowania silnikiem jest przeznaczony do łagodnego załączania 3-fazowych silników indukcyjnych i ma za zadanie redukcję niekorzystnych zjawisk występujących podczas rozruchów silników, które wpływają na żywotność tych urządzeń i jakość ich pracy.

Łagodny rozruch silnika polega na płynnej regulacji jego napięcia w dwóch fazach. Po zakończeniu rozruchu złącza półprzewodnikowe są mostkowane (BY-PASS) przez przełączniki elektromagnetyczne.

Wartość początkowego momentu obrotowego może być ustawiona za pomocą potencjometru w granicach: 0...85% momentu znamionowego.

Czas trwania rozruchu i zatrzymania również nastawiamy za pomocą niezależnych potencjometrów w przedziale: 0,5...5 sek. Zielona dioda LED wskazuje na obecność napięcia zasilania. Dwie żółte diody LED wskazują odpowiednio: tryb pracy i rampę rozruchu / zatrzymania (w czasie jej trwania).

Zabezpieczenie przed przeciążeniem nie jest zintegrowane w tym urządzeniu i musi być ono zainstalowane oddzielnie.

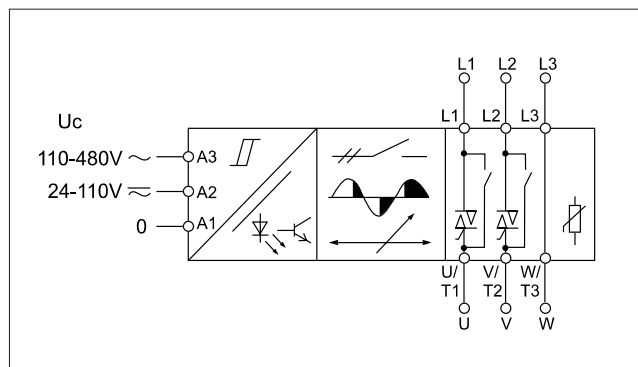
Urządzenie steruje dwoma fazami (L1 i L2).

Faza L3 jest bezpośrednio połączona z obciążeniem.

## Dane dotyczące półprzewodnika

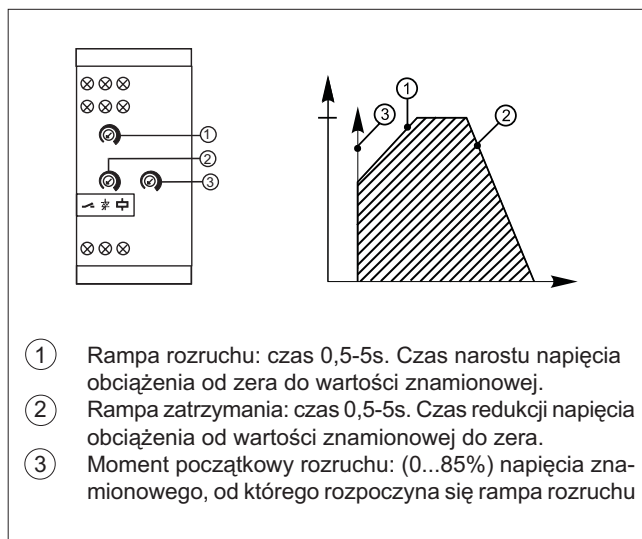
Prąd znamionowy	I <sup>2</sup> t dla bezpiecznika t = 1-10 ms	I <sub>rms</sub>	di/dt
3 A	72 A <sup>2</sup> s	120 A <sub>p</sub>	50 A/ $\mu$ s
12 A	610 A <sup>2</sup> s	350 A <sub>p</sub>	50 A/ $\mu$ s

## Schemat funkcjonalny

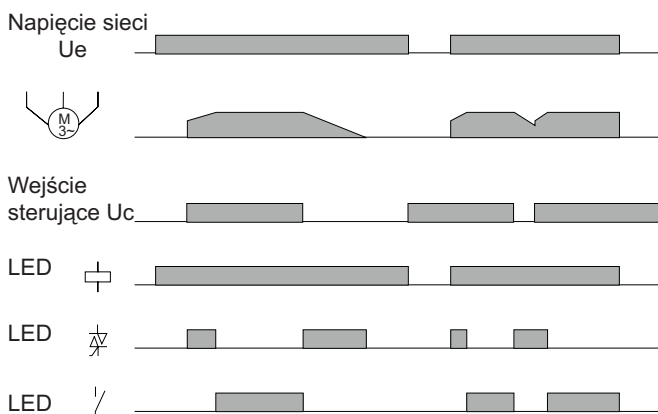




## Schemat poglądowy 1



## Schemat poglądowy 2



## Aplikacje

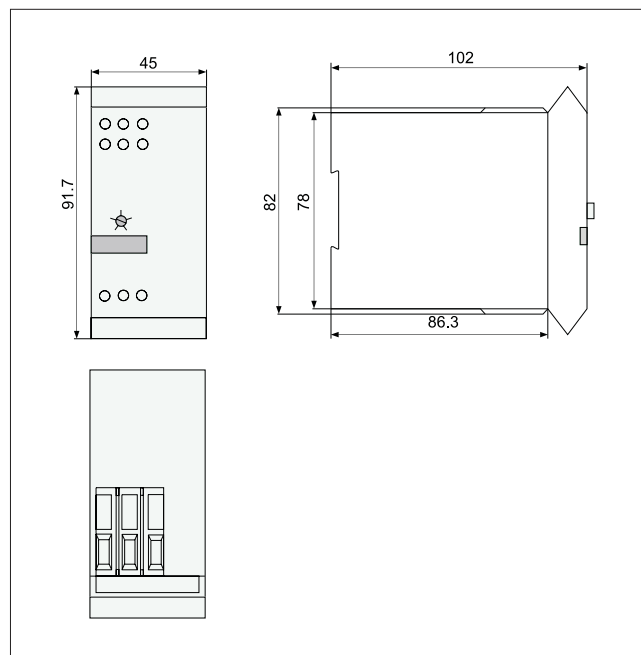
### Zmiana z rozruchu bezpośredniego (załączenie bezpośrednie) na rozruch łagodny sterowany liniowo

(rys. 1 i rys. 2)

Dzięki zastosowaniu układu do łagodnego rozruchu RSE, zmiana rozruchu liniowego na rozruch łagodny jest bardzo prosta:

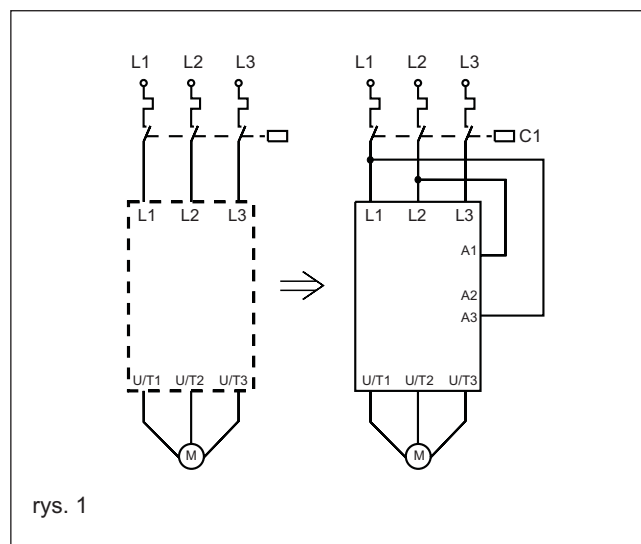
- 1) Przetnij kabel silnika i wstaw przekaźnik RSE.
- 2) Podłącz wejście sterujące do kabli napięcia sieciowego. Ustaw początkowy moment obrotowy na minimum, a potencjometry rampy rozruchu i hamowania - przesuń na maksimum.
- 3) Włącz ponownie zasilanie - wyreguluj moment obrotowy tak, aby silnik rozpoczął pracę natychmiast po podaniu zasilania i ustaw czas rampy na odpowiednią wartość.

## Wymiary



## Obudowa

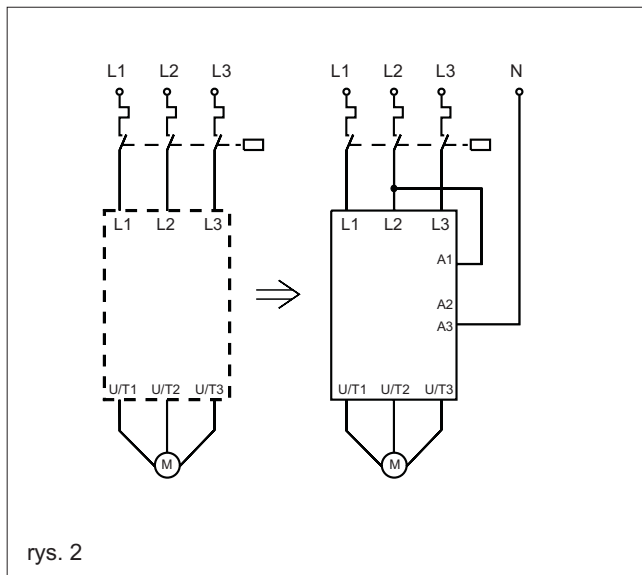
Waga	270 g
Materiał obudowy	PC/ABS - mieszanka
Kolor	Jasnoszary
Wyprowadzenia - listwa zaciskowa	PBTP
Kolor	Czarny
Zaczep	POM
Kolor	Czarny
Ośłona diod	PC
Kolor	Szary - przezroczysty
Pokrętko	PC
Kolor	Czarny



Po załączeniu C1, sterownik rozpoczyna pracę - silnik wykonuje łagodny rozruch.

Po wyłączeniu C1, silnik się zatrzyma, sterownik silnika zresetuje się, a po 0,5 sekundy urządzenie jest gotowe do rozpoczęcia ponownego (łagodnego) rozruchu.

Proszę zwrócić uwagę na to, że sterownik nie izoluje silnika od sieci. Zatem stycznik C1 potrzebny jest tutaj jako włącznik ochronny silnika.

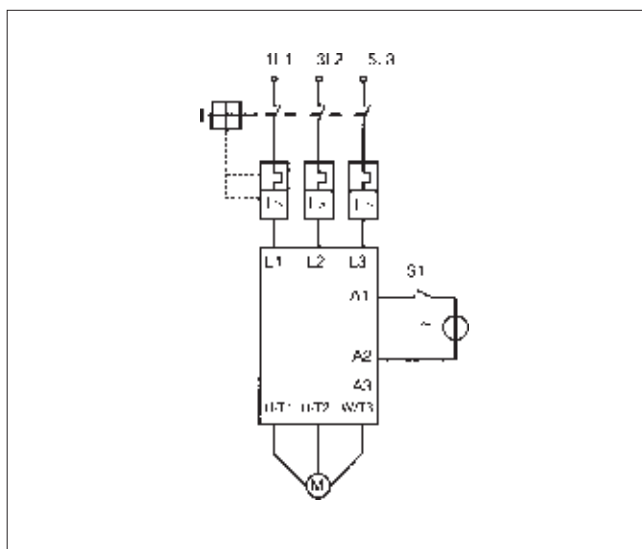


Sterowanie dla napięć wyższych niż 480 VAC

### Łagodny rozruch

Kiedy S1 jest zwarty łagodny rozruch będzie wykonywany zgodnie z ustawieniami potencjometrów rampy rozruchu i początkowego momentu obrotowego.

Po rozwarciu S1, silnik zatrzyma się zgodnie z warunkami ustawionymi potencjometrem rampy zatrzymania.



### Przerwy między kolejnymi rampami

Aby uchronić półprzewodnik przed przegrzaniem, należy zapewnić pewną przerwę między kolejnymi rampami (rozruchu i zatrzymania). Czas ten zależy od prądu silnika w czasie rampy i czasu trwania rampy (patrz tabela poniżej).

### RSE .. 03 - B

Czas pomiędzy rampami I rampy (A)	Czas pomiędzy rampami			
	1	2	5	10
18	15 sek	30 sek	1,5 min	2,5 min
15	20 sek	20 sek	60 sek	1,5 min
12	10 sek	20 sek	50 sek	70 sek
9	8 sek	12 sek	30 sek	50 sek
6	5 sek	9 sek	25 sek	40 sek
3	2 sek	5 sek	20 sek	35 sek
1.5	1 sek	2 sek	5 sek	5 sek

### RSE .. 12 - B

Czas pomiędzy rampami I rampy (A)	Czas pomiędzy rampami			
	1	2	5	10
72	2.5 min	5 min	40 min	N/A
60	1.5 min	3 min	13 min	17 min
48	50 sek	1.5 min	5 min	10 min
36	30 sek	1 min	3 min	7 min
24	15 sek	40 sek	1.5 min	2.5 min
12	10 sek	20 sek	50 sek	70 sek
6	5 sek	9 sek	20 sek	40 sek

### UWAGA:

Dane w tabeli ustalone są dla temperatury otoczenia 20°C.

Przy wyższych temperaturach należy dodać 5% wartości z tabeli na każdy 1°C podwyższonej temperatury.

Nie wolno powtarzać rampy przy zablokowanym wirniku.

### Sposoby zabezpieczeń

Sterownik silnika powoduje automatyczne mostkowanie półprzewodnika po zakończeniu rozruchu. W związku z tym półprzewodnik może ulec zniszczeniu jedynie przy zwarciu podczas rampy rozruchu lub rampy hamowania.

3-fazowy silnik indukcyjny, z odpowiednio dobranym zabezpieczeniem przeciążeniowym nie powoduje zwarcia między liniami ani bezpośrednio do ziemi tak jak niektóre inne rodzaje obciążeń, np.: spirale grzewcze. W uszkodzonych silnikach zawsze część uzwojenia ogranicza prąd zwarciov.

Jeżeli silnik zainstalowany jest w warunkach, w których jego zasilanie nie może być zakłócone, jako dopuszczalne zabezpieczenie przeciwzwarciowe stosuje się 3-polowy termiczno-magnetyczny przekaźnik przeciążeniowy.

Jeżeli istnieje ryzyko zwarcia na kablu, sterowniku lub obciążeniu, należy zastosować ultraszybki bezpiecznik, np.:

- dla 3A - typ Ferraz 660 gRB 10-10 (10A),
- dla 12A - typ Ferraz 660 gRB 10-25 (25A).

Gniazdo typu PST-10.

## RSE 22..-C., RSE 40..-C., RSE 48..-C., RSE 60..-C.

### Układ sterowania silnikami, półprzewodnikowy układ sterowania silnikami AC, typu RSE 22..-C., RSE 40..-C., RSE 48..-C., RSE 60..-C.



- łagodny rozruch i zatrzymanie dla 3-fazowych silników klatkowych
- napięcie znamionowe: do 600 VACrms, 50/60 Hz
- prąd znamionowy: 25 AAC-53b
- uniwersalne wejście sterujące
- wskaźnik LED - zasilania, stanu pracy - ramp, BY-PASS'u, kolejności faz i przegrzania
- wewnętrzne zabezpieczenie termiczne
- opcjonalne wyjścia przekaźnikowe dla stanu końca rampy i alarmu termicznego
- wbudowane zabezpieczenie warystorowe
- wbudowane BY-PASS'y dla złącz półprzewodnikowych

### Opis

Kompaktowe - łatwe w montażu i zastosowaniu - półprzewodnikowe urządzenie do sterowania silnikami AC. Pozwala ono na dokonywanie łagodnych załączeń / wyłączeń silników 3-fazowych pobierających prądy do 25 A. Zarówno czas rozruchu i zatrzymania jak i wartość początkowego momentu rozruchowego mogą być niezależnie ustawione na trzech potencjometrach znajdujących się na płycie czołowej urządzenia.

### Kod zamówieniowy

**RSE 40 25 - C 10**

Przełącznik półprzewodnikowy  
 Układ sterowania silnikami  
 Obudowa typu EURO  
 Napięcie znamionowe  
 Prąd znamionowy  
 Napięcie sterujące  
 Przełączniki kontrolne (opcja)  
 Kształt rampy

### Podstawowe dane techniczne

Typ	Napięcie znamionowe $U_e$	Prąd znamionowy $I_e$	Napięcia sterujące $U_c$	Przełącznik kontrolny
RSE: seria - E, układ sterowania silnikami	22: 127/220 VACrms, 50/60 Hz 40: 230/400 VACrms, 50/60 Hz 48: 277/480 VACrms, 50/60 Hz 60: 346/600 VACrms, 50/60 Hz	25: 25A	-C: 24 do 110 VAC/DC 110 do 600 VAC	Puste pole: brak przekaźnika  1: 2 przekaźniki/wyjścia pomocnicze

### Wejście sterujące

Zakres napięcia sterującego $U_c$	
A1-A2:	24-110 VAC/DC $\pm 15\%$ , 12 mA
A1-A3:	110-480 VAC $\pm 15\%$ , 5 mA
Izolacja między fazami	630 V rms
Wytrzymałość dielektryka	
Napięcie dielektryka:	2 kVAC (rms)
Odporność impulsowa:	4 kV (1,2/50 $\mu$ s)

### Wyjście mocy

Kategoria użytkowania	AC-53b wewnętrzny BY-PASS dla wyjścia półprzewodnikowego
Zabezpieczenie przeciążeniowe (wyłącznik przeciążeniowy)	25 A: 3 : 4: 120

## Zasilanie

Zasilacz	Kategoria przepięciowa - III (IEC 60664)
Napięcie znamionowe ( $U_e$ ) do zacisków L1-L2-L3	(IEC 60038)
22	127/220 VACrms $\pm 15\%$ 50/60 Hz -5/+5 Hz
40	230/440 VACrms $\pm 15\%$ 50/60 Hz -5/+5 Hz
48	277/480 VACrms $\pm 15\%$ 50/60 Hz -5/+5 Hz
60	346/600 VACrms $\pm 15\%$ 50/60 Hz -5/+5 Hz
Przerwa napięciowa	$\leq 40$ ms
Wytrzymałość dielektryka	2 kV (rms)
Odporność impulsowa	4 kV (1,2/50 $\mu$ s)
Moc znamionowa: dostarczana z zacisków	5 VA L1-L2

## Tryby pracy

Układ sterowania silnikiem jest przeznaczony do łagodnego załączania 3-fazowych silników indukcyjnych i ma za zadanie redukcję niekorzystnych zjawisk występujących podczas rozruchów silników, które wpływają na żywotność tych urządzeń i jakość ich pracy. Łagodny rozruch silnika polega na płynnej regulacji jego napięcia w dwóch fazach. Po zakończeniu rozruchu złącza półprzewodnikowe są mostkowane (BY-PASS) przez przekaźniki elektromagnetyczne.

Wartość początkowego momentu obrotowego może być ustawiona za pomocą potencjometru w granicach: 5...50% momentu znamionowego.

Czas trwania rozruchu nastawiamy za pomocą potencjometru w przedziale: 0,5...10sek. Czas zatrzymania również nastawiamy za pomocą potencjometru w przedziale: 0,5...10 sekund.

Zielona dioda LED wskazuje na obecność napięcia zasilania. Żółta migająca dioda LED wskazuje na tryb pracy: rampę rozruchu / zatrzymania (w czasie ich trwania). Po zakończeniu rozruchu (rampy), złącze półprzewodnikowe zostaje zmostkowane przekaźnikiem elektromagnetycznym - dioda ta (żółta) zapala się na stałe. Czerwona dioda mruga, jeśli kolejność faz jest inna niż L1, L2, L3. W przypadku jeśli urządzenie zostanie przegrzane dioda ta (czerwona) zapala się na stałe.

### Alarmy:

Przekroczenie temperatury: Urządzenie RSE nie rozpocznie (powtórnie) pracy jeśli temperatura jego radiatora przekroczy wartość około 100°C.

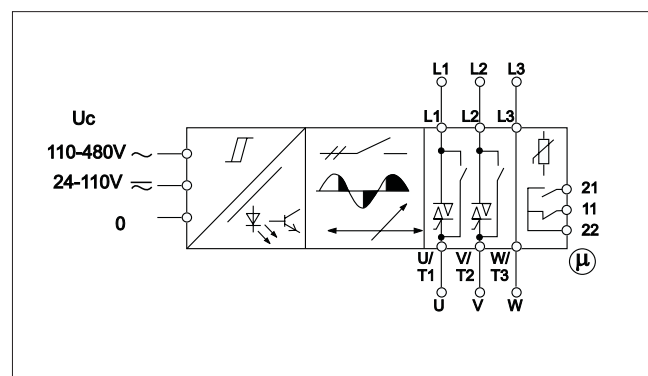
## Dane dotyczące półprzewodnika

Prąd znamionowy	I <sup>2</sup> t dla bezpiecznika t = 1-10ms	I <sub>rms</sub>	di/dt
25 A	1250 A <sup>2</sup> s	500 A <sub>p</sub>	100 A/ $\mu$ s

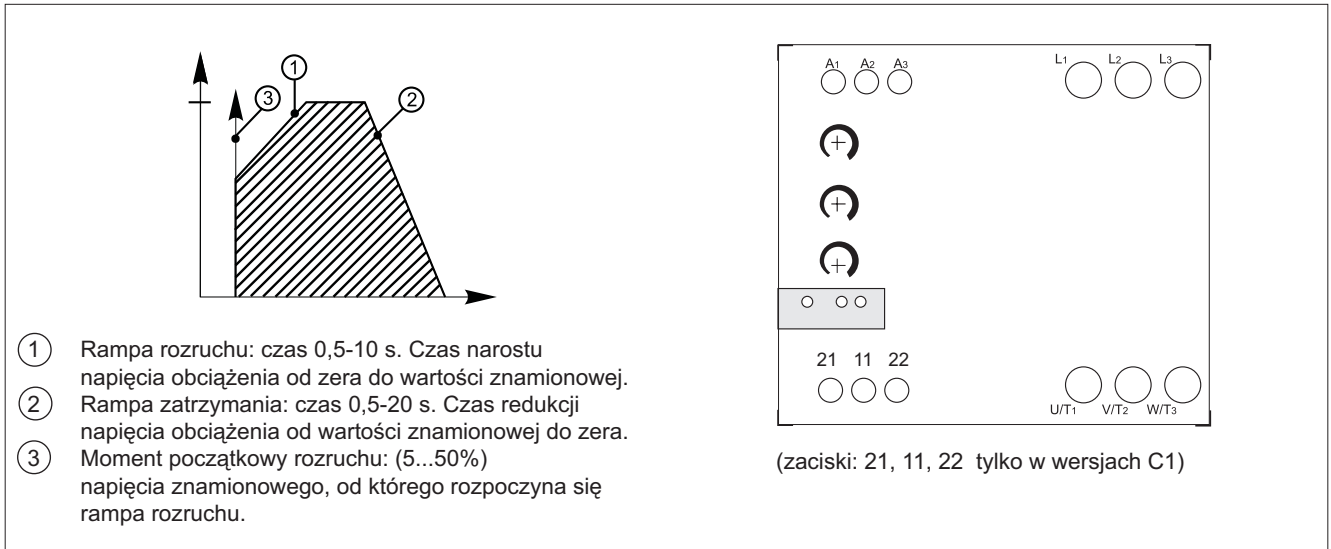
## Specyfikacja ogólna

Dokładność	
Rampa rozruchu	10 $\pm$ 10% na maks. $\leq 0,5$ s na min.
Rampa zatrzymania	20 $\pm$ 10% na maks. $\leq 0,5$ s na min.
Moment początkowy	50% $\pm$ 5% na maks. < 5% na maks.
EMC	Kompatybilność Elektromagnetyczna Zgodnie z PN-EN 50082-2
Wskaźniki:	
Obecność napięcia zasilania	LED - zielony
Rampa	LED - żółty (błyszczący)
BY-PASS wyjścia półprzewodnikowego	LED - żółty
Zła kolejność faz	LED - czerwony (błyszczący)
Przegrzanie	LED - czerwony
Warunki środowiskowe	
Stopień ochrony	IP 20
Stopień zanieczyszczenia	3
Temperatura pracy	-20° do +50°C
Temperatura magazynowania	-50° do +85°C
Zaciski	Zaciski śrubowe z płytkami dociskowymi
Zaciski wejścia sterującego - norm.	2,5 mm <sup>2</sup> , AWG 14
Minimalnie	0,5 mm <sup>2</sup> , AWG 20
Maksymalny moment obrotowy	0,6 Nm
Zaciski dla linii sterowanej - norm.	10 mm <sup>2</sup> , lub 2 x 6 mm <sup>2</sup> AWG 6 lub 2 x AWG 10
Minimalnie	1 mm <sup>2</sup> , AWG 16
Maksymalny moment obrotowy	2,0 Nm
Certyfikaty	UL
Znak CE	Tak

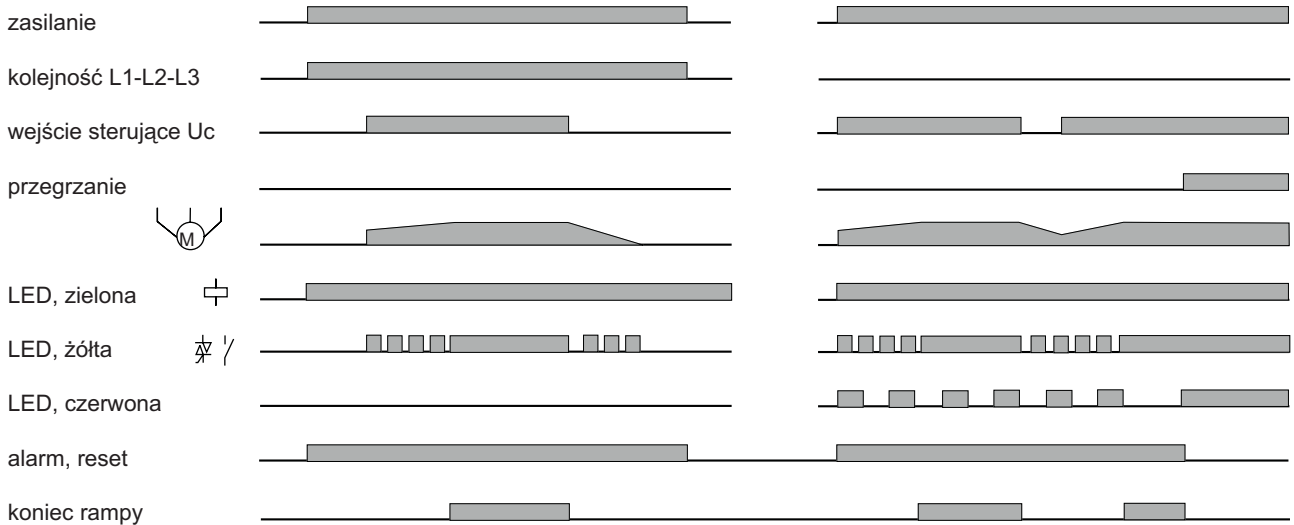
## Schemat funkcjonalny



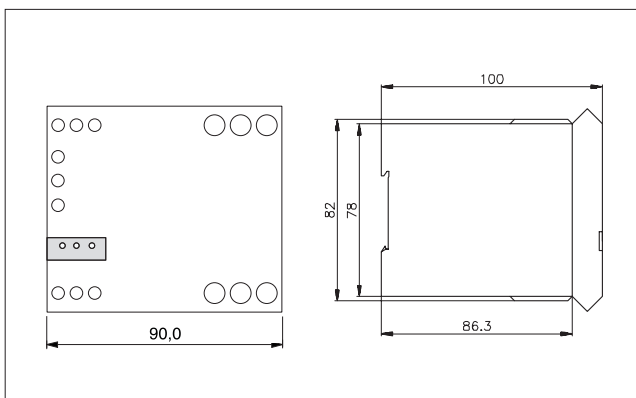
### Schemat poglądowy 1



### Schemat poglądowy 2



### Wymiary



### Obudowa

Materiał obudowy	PC/ABS - mieszanka
Kolor	Jasnoszary
Wyprowadzenia - listwa zaciskowa	PBTP
Kolor	Czarny
Zaczep	POM
Kolor	Czarny
Oslona diod	PC
Kolor	Szary - przezroczysty
Pokrętko	PC
Kolor	Czarny

## Aplikacje

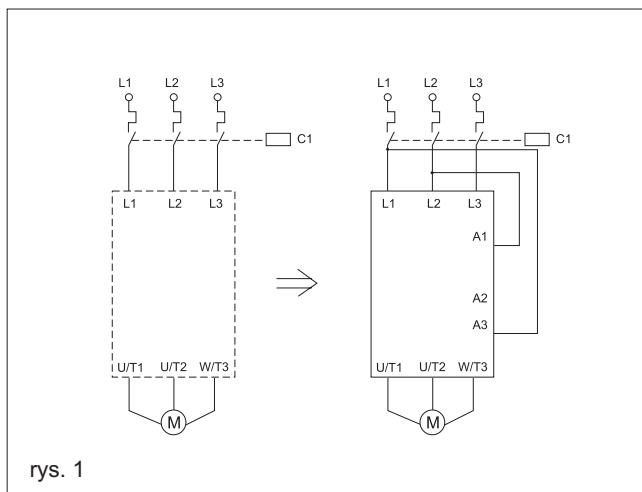
### Zmiana z rozruchu bezpośredniego (załączenie bezpośrednie) na rozruch łagodny sterowany liniowo

(rys. 1 i rys. 2)

Dzięki zastosowaniu układu do łagodnego rozruchu RSE, zmiana rozruchu liniowego na rozruch łagodny jest bardzo prosta:

- 1) Przetnij kabel silnika i wstaw przekaźnik RSE.
- 2) Podłącz wejście sterujące do kabli napięcia sieciowego. Ustaw początkowy moment obrotowy na minimum, a potencjometry rampy rozruchu i hamowania przesuwaj na maksimum.
- 3) Włącz ponownie zasilanie - wyreguluj moment obrotowy tak, aby silnik rozpoczął pracę natychmiast po podaniu zasilania i ustaw czas rampy na odpowiednią wartość.

Po załączeniu C1, sterownik rozpoczyna pracę - silnik wykonuje łagodny rozruch. Po wyłączeniu C1, silnik się zatrzyma, sterownik silnika zresetuje się, a po 0,5 sekundy urządzenie jest gotowe do rozpoczęcia ponownego (łagodnego) rozruchu. Proszę zwrócić uwagę na to, że sterownik nie izoluje silnika od sieci. Zatem stycznik C1 potrzebny jest tutaj jako włącznik ochronny silnika.



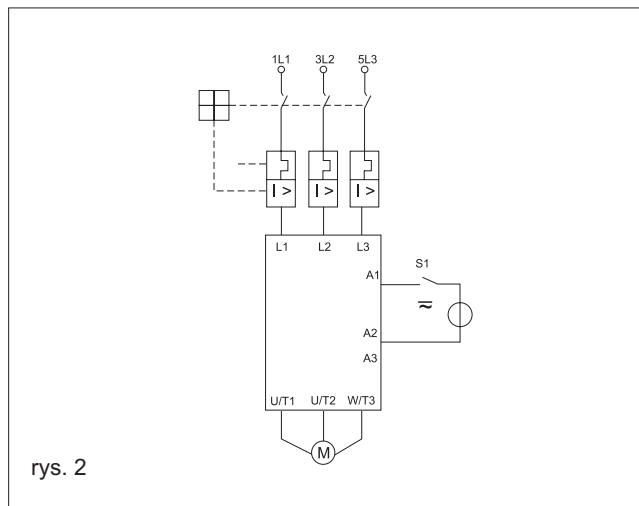
rys. 1

### Łagodny rozruch

(rys. 2)

Kiedy S1 jest zwarty łagodny rozruch będzie wykonywany zgodnie z ustawieniami potencjometrów rampy rozruchu i początkowego momentu obrotowego.

Po rozwarciu S1, silnik zatrzyma się zgodnie z warunkami ustawionymi potencjometrem rampy zatrzymania.



rys. 2

### Sposoby zabezpieczeń

Sterownik silnika powoduje automatyczne mostkowanie półprzewodnika po zakończeniu rozruchu. W związku z tym półprzewodnik może ulec zniszczeniu jedynie przy zwarciu podczas rampy rozruchu lub rampy hamowania.

Trójfazowy silnik indukcyjny, z odpowiednio dobranym zabezpieczeniem przeciążeniowym, nie powoduje zwarcia między liniami, ani bezpośrednio do ziemi tak jak niektóre inne rodzaje obciążeń, np. spirale grzewcze.

W uszkodzonych silnikach zawsze część uzwojenia ogranicza prąd zwarciovowy.

Jeżeli silnik zainstalowany jest w warunkach, w których jego zasilanie nie może być zakłócone, jako dopuszczalne zabezpieczenie przeciwzwarciowe stosuje się 3-polowy termiczno-magnetyczny przekaźnik przeciążeniowy.

## Przerwy między kolejnymi rampami

I rampy (A)	Czas pomiędzy rampami				
	1	2	5	7	10
150	4 min.	8 min.	20 min.	N/A	N/A
125	3 min.	6 min.	14 min.	19 min.	N/A
100	2 min.	4 min.	9 min.	12 min.	18 min.
75	1 min.	2 min.	5 min.	7 min.	10 min.
50	27 sek.	53 sek.	2 min.	3 min.	4 min.
25	7 sek.	13 sek.	33 sek.	47 sek.	67 sek.

Aby uchronić półprzewodnik przed przegrzaniem, należy zapewnić pewną przerwę między kolejnymi rampami (rozruchu i zatrzymania).

Czas ten zależy od prądu silnika w czasie rampy i czasu trwania rampy (patrz tabela obok).

### UWAGA:

Dane w tabeli ustalone są dla temperatury otoczenia 20°C. Przy wyższych temperaturach należy dodać 5% wartości z tabeli na każdy 1°C podwyższonej temperatury. Nie wolno powtarzać rampy przy zablokowanym wirniku.

## RSC-HD.M60 / RSO 22..., RSO 40..., RSO 48..., RSO 60...

### Układ sterowania silnikami, Softstart/Softstop, typu RSC-HD.M60 / RSO 22..., RSO 40..., RSO 48..., RSO 60...



- moduł sterujący i moduł wyjściowy dla łagodnego rozruchu i zatrzymania 3-fazowych silników indukcyjnych
- napięcie znamionowe: do 600 VACrms
- prąd znamionowy: 3 x 10, 25, 50, 90, 110 AAC
- wejście sterujące: 10...32 VDC
- wskaźnik LED - zasilania i podłączenia obciążenia
- wbudowane zabezpieczenie warystorowe

### Opis

Mikroprocesorowy moduł sterujący RSC-HD0M60 współpracuje z modułami wyjściowymi RSO 22..., RSO 40..., RSO 48..., RSO60... Urządzenie to służy do łagodnego załączania i hamowania 3-fazowych silników indukcyjnych (sterowanie fazowe).

Po zakończeniu rozruchu urządzenie wysyła sygnał wyjściowy, który może być wykorzystany do załączenia stycznika mostkowego złącza półprzewodnikowe, w celu wyeliminowania wydzielania się ciepła.

### Kod zamówieniowy

- Przełącznik półprzewodnikowy
- Układ softstartu
- Moduł kontrolny
- Moduł wyjściowy
- Rodzaj sygnału sterującego
- Kształt rampy
- Napięcie uniwersalne
- Maksymalny prąd znamionowy
- Maksymalne napięcie znamionowe

RSC-HD 0 M 60

RSO 4050

### Typ - moduł sterujący

Napięcia sterujące	Kształt rampy	Zasilanie	Maksymalne napięcie znamionowe	Typ
10-32 VDC	Liniowy	Uniwersalne	600 VAC	RSC-HD0M 60

### Typ modułu wyjściowego

Napięcie znamionowe	Prąd znamionowy 10 A	25 A	50 A	90 A	110 A
3 x 220 VAC	RSO 2210	RSO 2225	RSO 2250	RSO 2290	RSO 22110
3 x 400 VAC	RSO 4010	RSO 4025	RSO 4050	RSO 4090	RSO 40110
3 x 480 VAC	RSO 4810	RSO 4825	RSO 4850	RSO 4890	RSO 48110
3 x 600 VAC			RSO 6050	RSO 6090	RSO 60110

### Specyfikacja ogólna modułu sterującego

Znamionowe napięcie pracy (międzyfazowe)	150 do 660 VACrms
Częstotliwość znamionowa	45 do 65 Hz
Prąd zasilania	
- przy zerowym prądzie wyjściowym	< 30 mA
- przy maksymalnym prądzie wyjściowym	< 180 mA
Znak CE	Tak

### Sygnał wyjściowy modułu sterującego

Minimalne napięcie wyjściowe	Napięcie zasilania minus 8VDC
Prąd wyjściowy	≤ 150 mA DC
- zabezpieczenie zwarciove	

### Charakterystyka termiczna

Temperatura pracy	-20° C do + 70°C
Temperatura magazynowania	-40°C do +100°C



## Specyfika wejścia modułu sterującego

Zakres napięcia sterującego	10 do 32 VDC
Funkcja rampy rozruchu	$\geq 8$ VDC
Funkcja rampy hamowania	$\leq 3$ VDC
Prąd wejściowy (polaryzacji)	$\leq 1$ mA przy 32 VDC
Ustawianie momentu rozruchu	10 do 75%
Ustawianie czasu rozruchu	0,5 do 30 s
Ustawianie czasu hamowania	0,5 do 30 s
Czas odpowiedzi sygnał wejściowy - załączenie wyjścia)	$\leq 50$ ms
Czas załączenia po zaniku zasilania	$< 300$ ms

## Separacja modułu sterującego

Separacja wejście - wyjście  $\geq 4$  kV ACrms

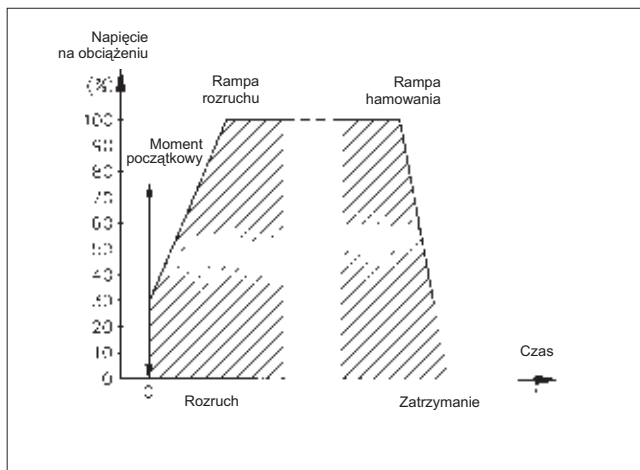
## Izolacja

Wyjście - obudowa  $\geq 4$  kV AC

## Akcesoria

Radiatory  
 Bezpieczniki  
 Wyłącznik termiczny  
 Zasilacz  
 Dodatkowych informacji proszę szukać w części "AKCESORIA".

## Wykres pracy



## Tryby pracy

Moduł sterujący RSC-HD0M60 współpracuje z modułem wyjściowym RSO .....

Urządzenie przeznaczone jest do łagodnego załączenia 3-fazowych silników indukcyjnych i ma za zadanie redukcję niekorzystnych zjawisk występujących podczas rozruchów i zatrzymań silników, które wpływają na żywotność tych urządzeń i jakość ich pracy. Łagodny rozruch silnika i jego zatrzymanie polega na płynnej regulacji jego napięcia w (trzech fazach).

Czas rozruchu i zatrzymania nastawiany jest na oddzielnych potencjometrach w granicach 0,5...30 sekund.

Moment początkowy rozruchu ustawiany jest na trzecim potencjometrze w granicach 10...75% momentu znamionowego.

Urządzenie wyposażone jest w wyjście dodatkowe, na którym po zakończeniu rozruchu wysyłany jest sygnał do wystawiania stycznika mostkującego złącza półprzewodnikowe.

Podobnie po rozpoczęciu hamowania, stycznik ten jest rozłączany z uwzględnieniem odpowiednich zależności czasowych.

## Specyfikacja ogólna modułu sterującego

	RSO 22...	RSO 40...	RSO 48...	RSO 60...
Zakres napięcia znamionowego (międzyfazowego)	150 do 250 VACrms	220 do 420 VACrms	400 do 510 VACrms	400 do 625 VACrms
Niepowtarzalne napięcie blokowania	1200 V <sub>p</sub>	1200 V <sub>p</sub>	1200 V <sub>p</sub>	1600 V <sub>p</sub>
Napięcie warystora	275 VAC	420 VAC	510 VAC	625 VAC
Znak CE	Tak	Tak	Tak	Tak

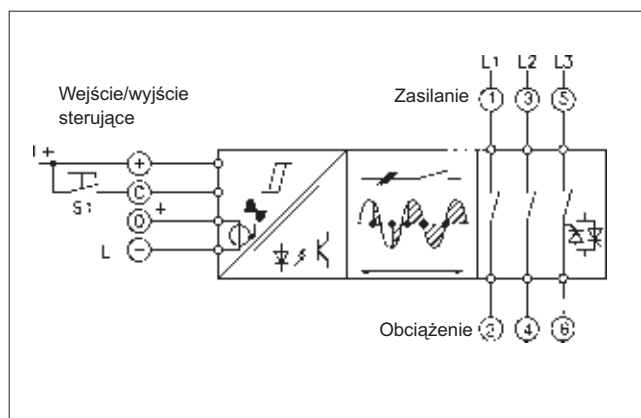
## Dane modułu wyjściowego

	RSO ..10	RSO ..25	RSO ..50	RSO ..90	RSO ..110
Prąd znamionowy					
AC1	16 Arms	25 Arms	50 Arms	90 Arms	110 Arms
AC3	3 Arms	5 Arms	15 Arms	30 Arms	40 Arms
Prąd upływu	$\leq 10$ mArms	$\leq 10$ mArms	$\leq 10$ mArms	$\leq 25$ mArms	$\leq 25$ mArms
Spadek napięcia na złączu	$\leq 1,6$ Vrms	$\leq 1,6$ Vrms	$\leq 1,6$ Vrms	$\leq 1,8$ Vrms	$\leq 1,8$ Vrms
I <sub>t</sub> dla bezpiecznika t=1-10ms	$\leq 130$ A <sup>2</sup> s	$\leq 310$ A <sup>2</sup> s	$\leq 1800$ A <sup>2</sup> s	$\leq 5000$ A <sup>2</sup> s	$\leq 11250$ A <sup>2</sup> s
Maks. narost prądu di/dt	$\geq 50$ A/ $\mu$ s	$\geq 50$ A/ $\mu$ s	$\geq 50$ A/ $\mu$ s	$\geq 50$ A/ $\mu$ s	$\geq 50$ A/ $\mu$ s
Maks. niepowtarzalny prąd chwilowy t=20ms	160 A <sub>p</sub>	250 A <sub>p</sub>	600 A <sub>p</sub>	1000 A <sub>p</sub>	1500 A <sub>p</sub>

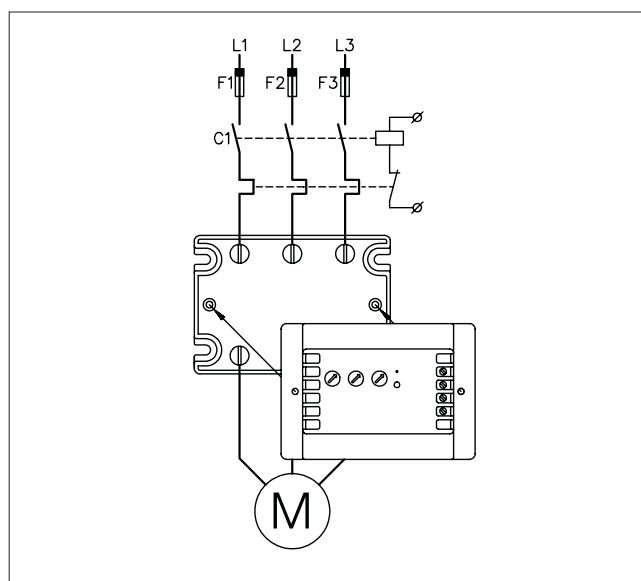
## Charakterystyka termiczna modułu wyjściowego

	RSO ..10	RSO ..25	RSO ..50	RSO ..90	RSO ..110
Temperatura pracy	-20°C do +70°C	-20°C do +70°C	-20°C do +70°C	-20°C do +70°C	-20°C do +70°C
Temperatura magazynowania	-40°C do +100°C	-40°C do +100°C	-40°C do +100°C	-40°C do +100°C	-40°C do +100°C
Temperatura złącza	≤ 125°C	≤ 125°C	≤ 125°C	≤ 125°C	≤ 125°C
R <sub>th</sub> złącze - obudowa	≤ 0,7 K/W	≤ 0,5 K/W	≤ 0,25 K/W	≤ 0,1 K/W	≤ 0,09 K/W

## Schemat funkcyjny



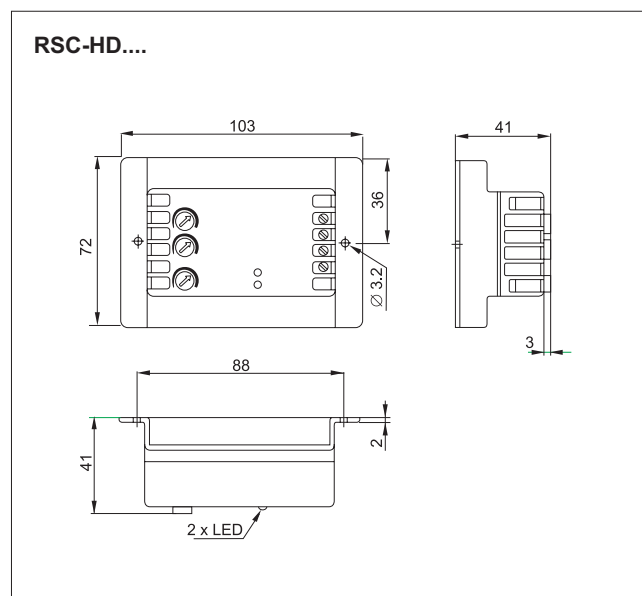
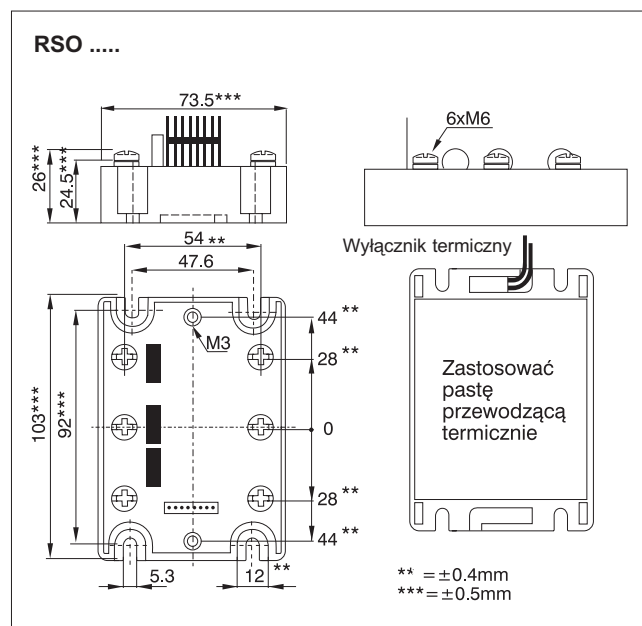
## Schemat połączeń



## Obudowa

Waga	
RSO...	około 275 g
RSO...	około 385 g
Materiał obudowy	Noryl
Kolor	Czarny
Płytki podstawy	
dla ≤ 50A	Aluminium niklowane
dla ≥ 90A	Miedź niklowana
Wypełniacz	Pianka poliuretanowa - czarna

## Wymiary



## Określenie rezystancji termicznej

(prąd obciążenia w funkcji temperatury otoczenia)

### RSO ..10

	Prąd obciążenia [A]		Rezystancja termiczna [K/W]		Rozpraszanie mocy [W]	Temperatura wyłączenia [°C]
	20	30	40	50	60	
16	0.97	0.81	0.65	0.48	0.32	62
15	1.1	0.88	0.71	0.53	0.35	
14	1.2	0.97	0.77	0.58	0.39	
13	1.3	1.1	0.85	0.64	0.43	
12	1.4	1.2	0.95	0.71	0.47	
11	1.6	1.3	1.1	0.8	0.53	
10	1.8	1.5	1.2	0.9	0.6	
9	2.1	1.7	1.4	1.0	0.69	
7	2.8	2.3	1.9	1.4	0.93	
5	4.2	3.5	2.8	2.1	1.4	
3	7.4	6.2	4.9	3.7	2.5	
1	23.8	19.8	15.9	11.9	7.9	

$T_A$   
Temperatura otoczenia [°C]

### RSO ..50

	Prąd obciążenia [A]		Rezystancja termiczna [K/W]		Rozpraszanie mocy [W]	Temperatura wyłączenia [°C]
	20	30	40	50	60	
50	0.33	0.28	—	—	—	181
45	0.38	0.32	0.25	—	—	
40	0.44	0.37	0.29	—	—	
35	0.52	0.43	0.35	0.26	—	
30	0.63	0.52	0.42	0.31	—	
25	0.78	0.65	0.52	0.39	0.26	
20	1.0	0.84	0.67	0.5	0.34	
15	1.4	1.2	0.93	0.69	0.46	
10	2.2	1.8	1.4	1.1	0.72	
5	4.5	3.8	3.0	2.3	1.5	

$T_A$   
Temperatura otoczenia [°C]

### RSO ..25

	Prąd obciążenia [A]		Rezystancja termiczna [K/W]		Rozpraszanie mocy [W]	Temperatura wyłączenia [°C]
	20	30	40	50	60	
25	0.66	0.55	0.44	0.33	—	91
22.5	0.76	0.63	0.51	0.38	0.25	
20	0.88	0.74	0.59	0.44	0.29	
17.5	1.1	0.87	0.7	0.52	0.35	
15	1.3	1.1	0.85	0.63	0.42	
12.5	1.6	1.3	1.1	0.79	0.53	
10	2.1	1.7	1.4	1.0	0.69	
7.5	2.9	2.4	1.9	1.4	0.96	
5	4.5	3.8	3.0	2.3	1.5	
2.5	9.4	7.8	6.3	4.7	3.1	

$T_A$   
Temperatura otoczenia [°C]

### RSO ..90, RSO ..110

	Prąd obciążenia [A]		Rezystancja termiczna [K/W]		Rozpraszanie mocy [W]	Temperatura wyłączenia [°C]
	20	30	40	50	60	
90	—	—	—	—	—	304
80	—	—	—	—	—	
70	0.27	—	—	—	—	
60	0.33	0.28	—	—	—	
50	0.41	0.35	0.28	—	—	
40	0.54	0.45	0.36	0.27	—	
30	0.75	0.63	0.5	0.38	0.25	
20	1.2	0.99	0.79	0.59	0.39	
10	2.5	2.1	1.7	1.2	0.83	

$T_A$   
Temperatura otoczenia [°C]

## Dobór radiatora

Dobór radiatora (patrz „AKCESORIA”)	Rezystancja termiczna
Radiator nie wymagany	$R_{th\ s-a} > 12,5\ K/W$
RHS 112	1,1 K/W
RHS 112 + wentylator (RHSF 60-24)	0,4 K/W
RHS 300	5,0 K/W
RHS 301	0,8 K/W
RHS 301 F	0,25 K/W
Skonsultuj się ze swoim dystrybutorem	$< 0,25\ K/W$

Porównaj wartość rezystancji termicznej wyznaczonej na podstawie prądu i temperatury pracy przełącznika, znalezionej w tabeli i dobierz radiator o rezystancji termicznej niższej, najbliższej tej wartości.

Są to wskazówki umożliwiające realizację zabezpieczenia przełącznika przed przegrzaniem.

Powyższe tablice uzupełnione są o wartości (progi zadziałania) dla zabezpieczeń termicznych typu UP62 (70, 80, 90°C).

## Aplikacje

Moduł wyjściowy RSO ..110 jest przeznaczony do sterowania silnikami o mocy do 22 kW (400V).

RSO ..110 doskonale sprawdza się w aplikacjach, w których występują duże prądy udarowe.

W rozwiązaniach sterowania, gdzie odbiornik (silnik) pobiera prądy zbliżone do wartości znamionowych dla modułu wyjściowego, należy szczególną uwagę zwrócić na zapewnienie odpowiedniego chłodzenia urządzenia (radiator).

### Przykład 1:

#### Rozpraszanie mocy - RSO 40110:

$I_{load} = 40 \text{ Arms} = 111 \text{ W}$  (patrz poprzednie strony)

### Przykład 2 :

Silnik: 3 kW, obroty = 1500 obr/min.

3 x 400 VAC, 4 pola,  $T_A = 50 \text{ C}$ , czas rozruchu:  $\leq 5$  sekund

Moduł sterujący RSC-HD0M60 jest modułem uniwersalnym i znajduje zastosowanie w obu aplikacjach. Jako moduły wyjściowe możemy zastosować: RSO ..50, RSO ..25, RSO ..10.

Jednak jeśli prąd rozruchu nie jest znany i wymagany jest duży margines bezpieczeństwa, stosujemy RSO ..50.

Dla mniejszych wartości prądu rozruchu można zastosować RSO ..10 lub RSO ..25. Dla RSO ..10 maksymalny prąd rozruchu (przez 5 sekund) wynosi 17 A, dla RSO ..25 prąd ten może osiągać wartość 39 A (przez 5 sekund).

W rozpatrywanej aplikacji prąd rozruchu wynosi 17 A, więc możemy zastosować moduł wyjściowy RSO ..10.

Maksymalna wartość rezystancji termicznej dla radiatora wynosi 1 K/W, a moc rozpraszana 25 W.

**Daje to:** moduł sterujący RSC-HD0M60, moduł wyjściowy RSO 4010, radiator 1 K/W.

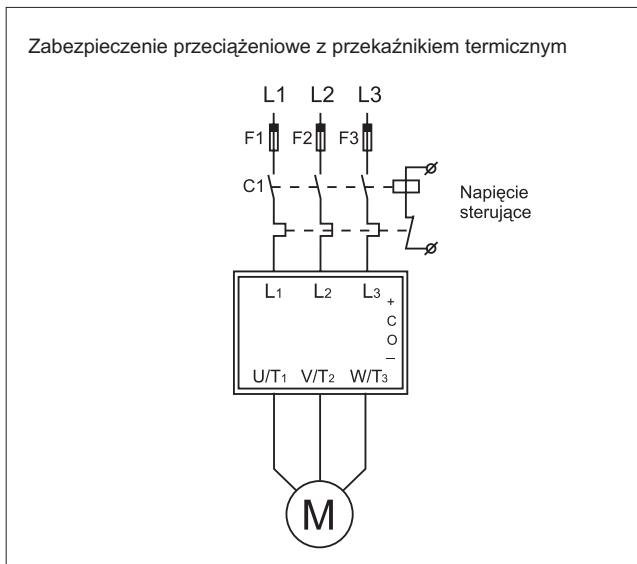
### UWAGA:

Warunki termiczne pracy urządzenia dobrano dla znamionowego prądu obciążenia, oznacza to że czas rozruchu nie powinien przekraczać 10% czasu pracy silnika w warunkach ustalonych.

### Podłączenie do zasilania

Przy stosowaniu urządzenia sterującego pracą silnika RSC/RSO, powinien on być zabezpieczony w standardowy sposób; zabezpieczenie termiczne (przełącznik termiczny np. TT2X).

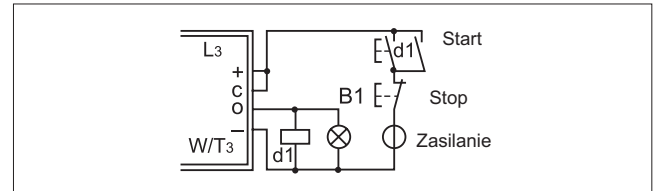
Jeśli zabezpieczenie zwarcziowe jest wymagane, konieczne jest dobranie ultraszybkich bezpieczników F1, F2, F3, przy uwzględnieniu mocy modułu wyjściowego i sterowanego obciążenia.



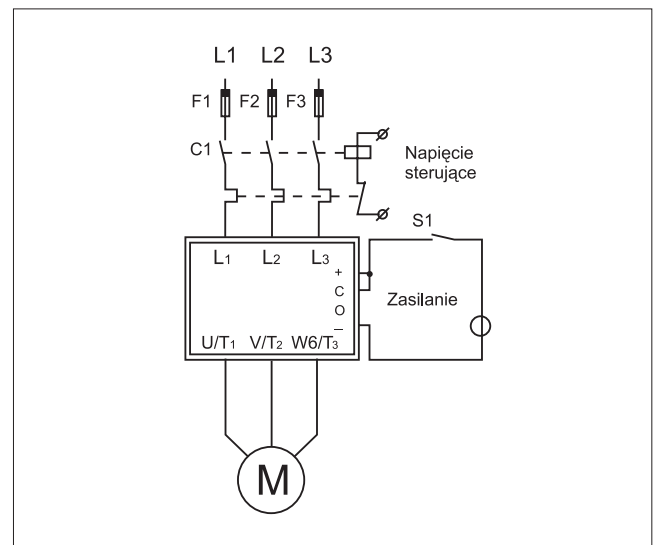
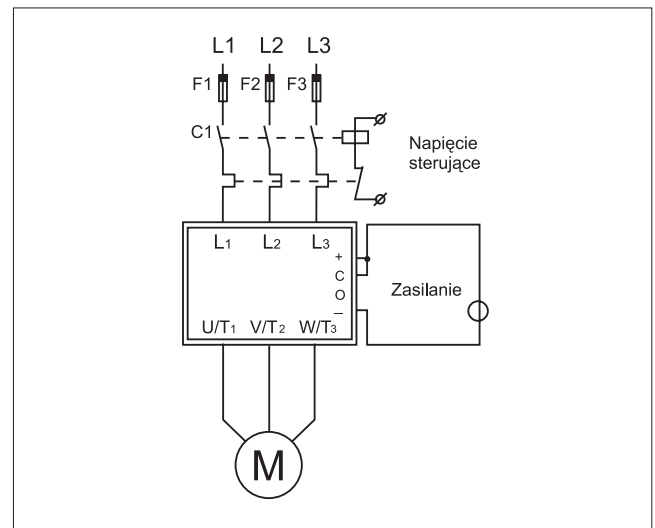
Po załączeniu stycznika C1 rozpoczyna się łagodny rozruch silnika. Po rozłączeniu styków stycznika C1 - urządzenie półprzewodnikowe zostaje zresetowane (ponowny rozruch odbywać się będzie od warunków początkowych).

### Sterowanie ręczne

Jeśli wymagane jest wyprowadzenie sygnału sterującego i ręczne sterowanie pracą układu, należy takie sterowanie zrealizować, jak pokazano to na poniższym rysunku.



### Rozruch po załączeniu zasilania

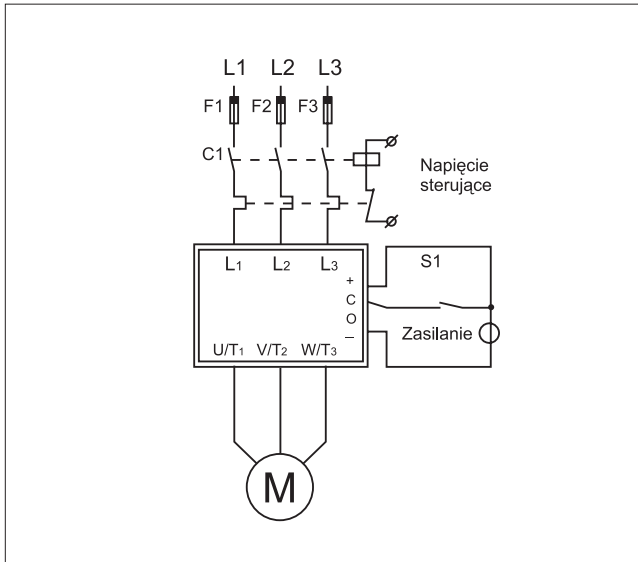


Po załączeniu stycznika C1 i przełącznika S1, silnik rozpocznie łagodny rozruch. Po rozłączeniu C1 lub S1 silnik zostanie zatrzymany, a urządzenie półprzewodnikowe zostaje zresetowane.

### Rozruch i zatrzymanie

Po załączeniu zasilania stycznikiem C1 (S1 - zwarty) silnik podany zostanie rozruchowi. Po rozłączeniu styku S1 rozpocznie się łagodne zatrzymanie silnika.

### Rozruch sterowany przełącznikiem bistabilnym



### Bocznikowanie modułu wyjściowego

Rozwiązanie to ogranicza znacznie wytwarzanie energii cieplnej w samym urządzeniu, co pozwala na ograniczenie rozmiarów stosowanego radiatora lub nawet na całkowitą jego eliminację. Po zakończeniu rozruchu moduł sterujący uaktywnia cewkę przekaźnika (C2) mostkującego.

Stycznik / przekaźnik bocznikujący nie pracuje tu jako urządzenie załączające moc, a jedynie jako łącznik.

Stąd dobieramy go do wartości znamionowej prądu obciążenia nie uwzględniając prądu rozruchu. Ogranicza to znacznie koszty i rozmiar takiej aplikacji.

#### UWAGA:

Jednak istnieje niebezpieczeństwo uszkodzenia cewki stycznika C2, może to spowodować niebezpieczny wzrost temperatury modułu wyjściowego.

Dlatego też dla zabezpieczenia modułu wyjściowego zalecane jest stosowanie wyłącznika termicznego T1 (typu UP62), montowanego pod obudową modułu RSO.

### Dobór

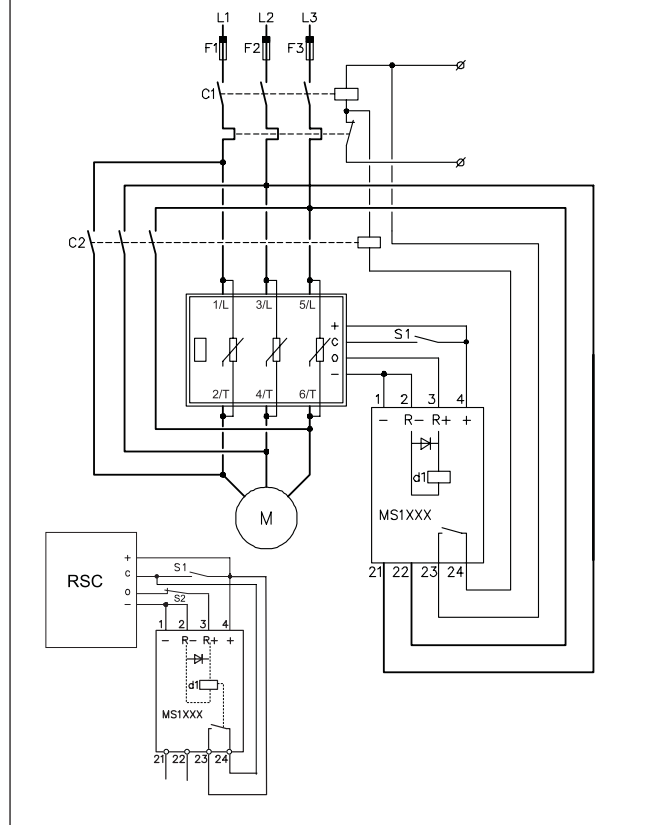
#### Silniki na napięcia: 400 VACrms i 480 VACrms

Moduł wyjściowy	RSO 4.10	RSO 4.25	RSO 4.50	RSO 4.90	RSO 4.110
Maksymalna moc silnika	3 KM/2,2 kW	5 KM/4 kW	15 KM/11 kW	20 KM/15 kW	30 KM/22 kW

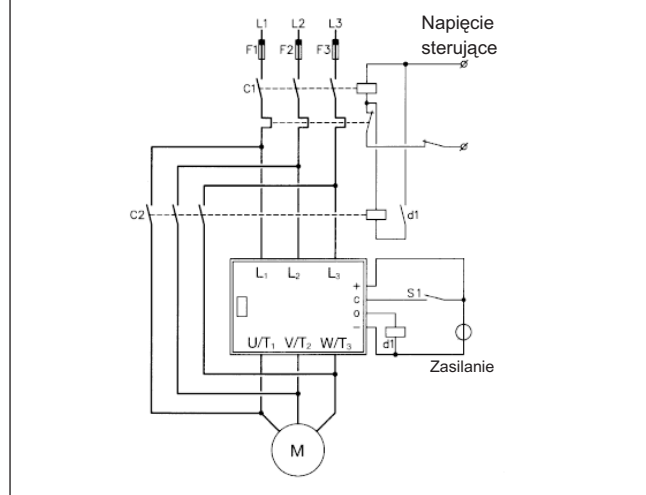
#### Silniki na napięcia: 600 VACrms

Moduł wyjściowy			RSO 6050	RSO 6090	RSO 60110
Maksymalna moc silnika			15 KM	30 KM	40 KM

### Podłączenie zasilacza MS1.. do modułu sterującego.



### Aplikacja ze stycznikiem mostkującym (bocznikującym)



## Układ sterowania silnikami, Softstart/Softstop, typu RSC-AAM60 / RSO 22..., RSO 40..., RSO 48..., RSO 60...



- moduł sterujący i moduł wyjściowy dla łagodnego rozruchu i zatrzymania 3-fazowych silników indukcyjnych, grzałek lub lamp
- napięcie znamionowe: do 600 VACrms
- prąd znamionowy: 3 x 10, 25, 50, 90, 110 AACrms
- zasilanie: 10...32 VDC
- sygnał sterujący: 0...20mA lub 4...20 mA
- wskaźnik LED - zasilania i podłączenia obciążenia
- wbudowane zabezpieczenie warystorowe

### Opis

Mikroprocesorowy moduł sterujący RSC-AAM60 współpracuje z modułami wyjściowymi RSO 22..., RSO 40..., RSO 48..., RSO 60... Urządzenie to służy do łagodnego załączania i hamowania 3-fazowych silników indukcyjnych (sterowanie fazowe). Wejściowym sygnałem sterującym jest standardowy sygnał prądowy 0...20mA lub 4...20 mA. Urządzenie znajduje zastosowanie w sterowaniu pracą pomp, wentylatorów, elementów grzejnych i w regulacji natężenia oświetlenia.

### Kod zamówieniowy



### Typ - moduł sterujący

Napięcia sterujące	Zasilanie	Maksymalne napięcie znamionowe	Typ
0-20 mA/4-20 mA	Uniwersalne	600 VAC	RSC-AAM60

### Typ moduł wyjściowy

Napięcie znamionowe	Prąd znamionowy 10 A	25 A	50 A	90 A	110 A
3 x 220 VAC	RSO 2210	RSO 2225	RSO 2250	RSO 2290	RSO 22110
3 x 400 VAC	RSO 4010	RSO 4025	RSO 4050	RSO 4090	RSO 40110
3 x 480 VAC	RSO 4810	RSO 4825	RSO 4850	RSO 4890	RSO 48110
3 x 600 VAC			RSO 6050	RSO 6090	RSO 60110

### Specyfikacja ogólna modułu sterującego

Znamionowe napięcie pracy (międzyfazowe)	150 do 660 VACrms
Częstotliwość znamionowa	45 do 65 Hz
Prąd zasilania	
- przy zerowym prądzie wyjściowym	< 30 mA
- przy maksymalnym prądzie wyjściowym	< 180 mA
Zakres napięcia zasilania	10 do 32 VDC
Znak CE	Tak

### Charakterystyka termiczna

Temperatura pracy	-20°C do +70°C
Temperatura magazynowania	-40°C do +100°C

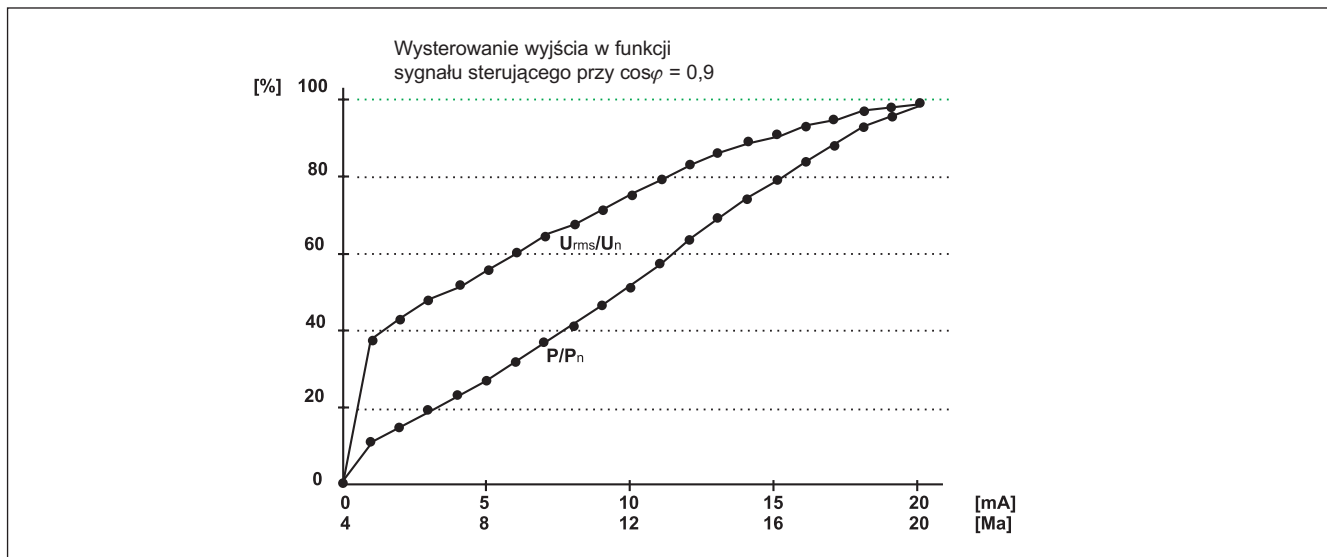
## Specyfikacja wejścia modułu sterującego

Prąd sterujący	
Wejście A	0 do 20 mA
Wejście B	4 do 20 mA
Impedancja wejściowa	250 Ω
Czas załączenia po zaniku zasilania	≤ 300 ms
Czas odpowiedzi (sygnał wejściowy - załączenie wyjścia)	≤ 1 cykl

## Separacja modułu sterującego

Separacja wejście - wyjście	≥ 4000 VACrms
-----------------------------	---------------

## Wykres pracy



## Specyfikacja ogólna modułu sterującego

	RSO 22...	RSO 40...	RSO 48...	RSO 60...
Zakres napięcia znamionowego (międzyfazowego)	150 do 250 VACrms	220 do 420 VACrms	400 do 510 VACrms	400 do 625 VACrms
Niepowtarzalne napięcie blokowania	1200 V <sub>p</sub>	1200 V <sub>p</sub>	1200 V <sub>p</sub>	1600 V <sub>p</sub>
Napięcie warystora	275 VAC	420 VAC	510 VAC	625 VAC
Znak CE	Tak	Tak	Tak	Tak

## Dane modułu wyjściowego

	RSO ..10	RSO ..25	RSO ..50	RSO ..90	RSO ..110
Prąd znamionowy AC1	16 Arms	25 Arms	50 Arms	90 Arms	110 Arms
AC3	3 Arms	5 Arms	15 Arms	30 Arms	40 Arms
Prąd upływu	≤ 10 mArms	≤ 10 mArms	≤ 10 mArms	≤ 25 mArms	≤ 25 mArms
Spadek napięcia na złączu	≤ 1,6 Vrms	≤ 1,6 Vrms	≤ 1,6 Vrms	≤ 1,8 Vrms	≤ 1,8 Vrms
I <sup>2</sup> t dla bezpiecznika t=1-10ms	≤ 130 A <sup>2</sup> s	≤ 310 A <sup>2</sup> s	≤ 1800 A <sup>2</sup> s	≤ 5000 A <sup>2</sup> s	≤ 11250 A <sup>2</sup> s
Maks. narost prądu di/dt	≥ 50 A/μs	≥ 50 A/μs	≥ 50 A/μs	≥ 50 A/μs	≥ 50 A/μs
Maks. niepowtarzalny prąd chwilowy t=20ms	160 A <sub>p</sub>	250 A <sub>p</sub>	600 A <sub>p</sub>	1000 A <sub>p</sub>	1500 A <sub>p</sub>

## Akcesoria

Radiatory  
 Bezpieczniki  
 Wyłącznik termiczny  
 Zasilacz  
 Dodatkowych informacji proszę szukać w części "AKCESORIA".

## Tryby pracy

Moduł sterujący RSC-AAM60 współpracuje z modułem wyjściowym RSO .....

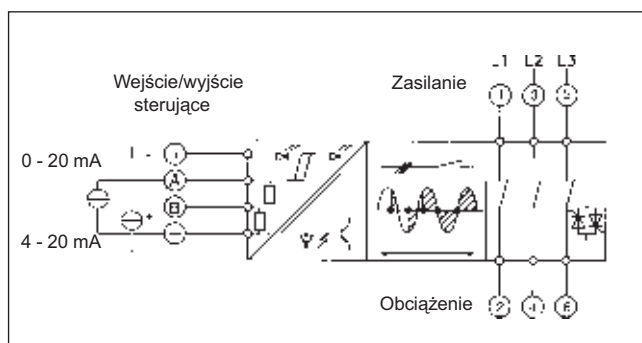
Urządzenie przeznaczone jest do łagodnego załączania 3-fazowych silników indukcyjnych i ma za zadanie redukować niekorzystnych zjawisk występujących podczas rozruchów i zatrzymań silników, które wpływają na żywotność tych urządzeń i jakość ich pracy. Łagodny rozruch silnika i jego zatrzymanie polega na płynnej regulacji jego napięcia w (trzech fazach) proporcjonalnie do prądowego sygnału analogowego.



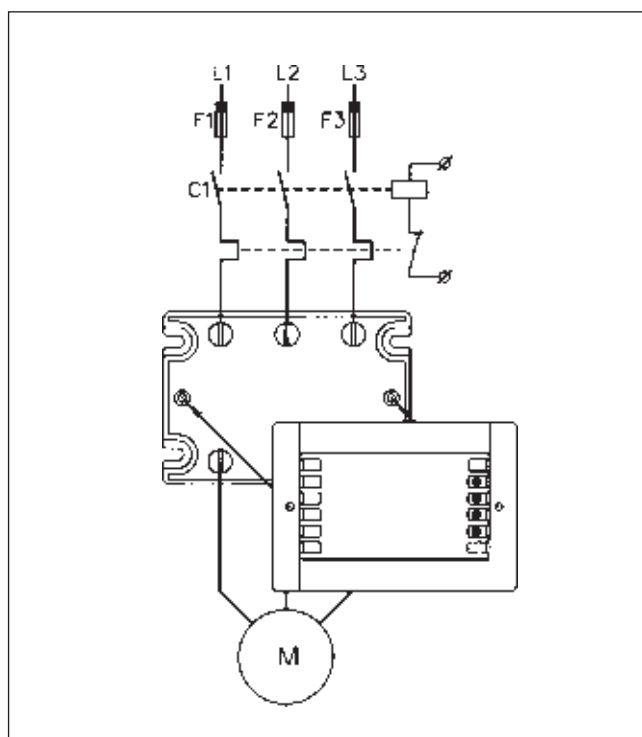
### Charakterystyka termiczna modułu wyjściowego

	RSO ..10	RSO ..25	RSO ..50	RSO ..90	RSO ..110
Temperatura pracy	-20°C do +70°C	-20°C do +70°C	-20°C do +70°C	-20°C do +70°C	-20°C do +70°C
Temperatura magazynowania	-40°C do +100°C	-40°C do +100°C	-40°C do +100°C	-40°C do +100°C	-40°C do +100°C
Temperatura złącza	≤ 125°C	≤ 125°C	≤ 125°C	≤ 125°C	≤ 125°C
R <sub>th</sub> złącze - obudowa	≤ 0,7 K/W	≤ 0,5 K/W	≤ 0,25 K/W	≤ 0,1 K/W	≤ 0,09 K/W

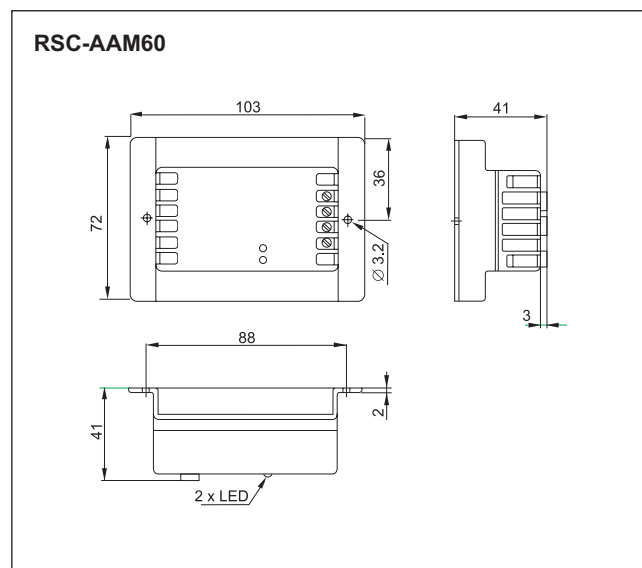
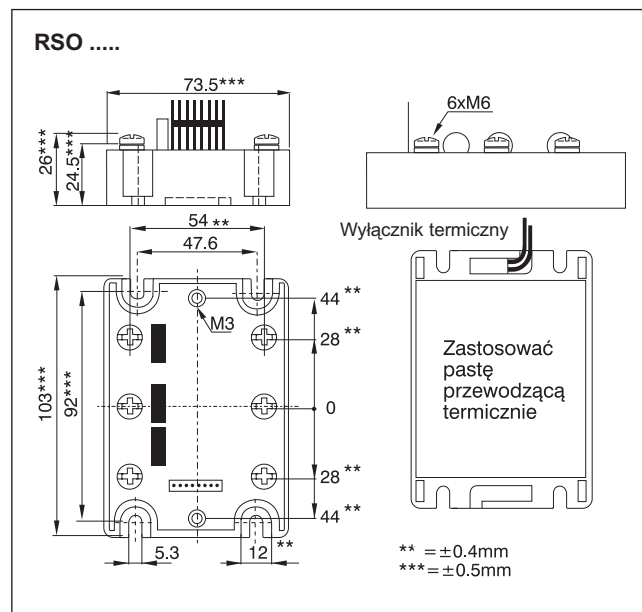
### Schemat funkcyjny



### Schemat połączeń



### Wymiary



## Określenie rezystancji termicznej

(prąd obciążenia w funkcji temperatury otoczenia)

### RSO ..10

	Prąd obciążenia [A]		Rezystancja termiczna [K/W]		Rozpraszanie mocy [W]	Temperatura wyłączenia [°C]
	20	30	40	50	60	
16	0.97	0.81	0.65	0.48	0.32	62
15	1.1	0.88	0.71	0.53	0.35	
14	1.2	0.97	0.77	0.58	0.39	
13	1.3	1.1	0.85	0.64	0.43	
12	1.4	1.2	0.95	0.71	0.47	
11	1.6	1.3	1.1	0.8	0.53	
10	1.8	1.5	1.2	0.9	0.6	
9	2.1	1.7	1.4	1.0	0.69	
7	2.8	2.3	1.9	1.4	0.93	
5	4.2	3.5	2.8	2.1	1.4	
3	7.4	6.2	4.9	3.7	2.5	
1	23.8	19.8	15.9	11.9	7.9	

$T_A$   
Temperatura otoczenia [°C]

### RSO ..50

	Prąd obciążenia [A]		Rezystancja termiczna [K/W]		Rozpraszanie mocy [W]	Temperatura wyłączenia [°C]
	20	30	40	50	60	
50	0.33	0.28	—	—	—	181
45	0.38	0.32	0.25	—	—	
40	0.44	0.37	0.29	—	—	
35	0.52	0.43	0.35	0.26	—	
30	0.63	0.52	0.42	0.31	—	
25	0.78	0.65	0.52	0.39	0.26	
20	1.0	0.84	0.67	0.5	0.34	
15	1.4	1.2	0.93	0.69	0.46	
10	2.2	1.8	1.4	1.1	0.72	
5	4.5	3.8	3.0	2.3	1.5	

$T_A$   
Temperatura otoczenia [°C]

### RSO ..25

	Prąd obciążenia [A]		Rezystancja termiczna [K/W]		Rozpraszanie mocy [W]	Temperatura wyłączenia [°C]
	20	30	40	50	60	
25	0.66	0.55	0.44	0.33	—	91
22.5	0.76	0.63	0.51	0.38	0.25	
20	0.88	0.74	0.59	0.44	0.29	
17.5	1.1	0.87	0.7	0.52	0.35	
15	1.3	1.1	0.85	0.63	0.42	
12.5	1.6	1.3	1.1	0.79	0.53	
10	2.1	1.7	1.4	1.0	0.69	
7.5	2.9	2.4	1.9	1.4	0.96	
5	4.5	3.8	3.0	2.3	1.5	
2.5	9.4	7.8	6.3	4.7	3.1	

$T_A$   
Temperatura otoczenia [°C]

### RSO ..90, RSO ..110

	Prąd obciążenia [A]		Rezystancja termiczna [K/W]		Rozpraszanie mocy [W]	Temperatura wyłączenia [°C]
	20	30	40	50	60	
90	—	—	—	—	—	304
80	—	—	—	—	—	
70	0.27	—	—	—	—	
60	0.33	0.28	—	—	—	
50	0.41	0.35	0.28	—	—	
40	0.54	0.45	0.36	0.27	—	
30	0.75	0.63	0.5	0.38	0.25	
20	1.2	0.99	0.79	0.59	0.39	
10	2.5	2.1	1.7	1.2	0.83	

$T_A$   
Temperatura otoczenia [°C]

## Dobór radiatora

Dobór radiatora (patrz „AKCESORIA”)	Rezystancja termiczna
Radiator nie wymagany	$R_{th\ s-a} > 12,5\ K/W$
RHS 112	1,1 K/W
RHS 112 + wentylator (RHSF 60-24)	0,4 K/W
RHS 300	5,0 K/W
RHS 301	0,8 K/W
RHS 301 F	0,25 K/W
Skonsultuj się ze swoim dystrybutorem	$< 0,25\ K/W$

Porównaj wartość rezystancji termicznej wyznaczonej na podstawie prądu i temperatury pracy przełącznika, znalezionej w tabeli i dobierz radiator o rezystancji termicznej niższej, najbliższej tej wartości.

Są to wskazówki umożliwiające realizację zabezpieczenia przełącznika przed przegrzaniem.

Powyższe tablice uzupełnione są o wartości (progi zadziałania) dla zabezpieczeń termicznych typu UP62 (70, 80, 90°C).

## Obudowa

Waga		Przełącznik	
RSO ..10, ..25, ..50	około 275 g	Śruby montażowe	M5
RSO ..90, ..110	około 385 g	Moment obrotowy	≤ 1,5 Nm
Materiał obudowy	Noryl	Zaciski sterowania (sygnalowe)	
Kolor	Czarny	Śruby montażowe	M3
Płytki podstawy		Moment obrotowy	≤ 0,5 Nm
dla ≤ 50A	Aluminium niklowane	Zaciski mocy	
dla ≥ 90A	Miedź niklowana	Śruby montażowe	M5 x 6
Wypełniacz	Pianka poliuretanowa - czarna	Moment obrotowy	≤ 1,5 Nm

## Aplikacje

Moduł wyjściowy RSO ..110 jest przeznaczony do sterowania silnikami o mocy do 22 kW (400 V).

RSO ..110 doskonale sprawdza się w aplikacjach, w których występują duże prądy udarowe. W rozwiązaniach sterowania, gdzie odbiornik (silnik) pobiera prądy zbliżone do wartości znamionowych dla modułu wyjściowego, należy szczególną uwagę zwrócić na zapewnienie odpowiedniego chłodzenia urządzenia (radiator).

### Przykład 1:

#### Rozpraszanie mocy - RSO 40110:

$I_{load} = 40 \text{ Arms} = 111 \text{ W}$  (patrz poprzednie strony)

### Przykład 2 :

Silnik: 3 kW, obroty = 1500 obr./min., 3 x 400VAC, 4 pola,  $T_A = 50^\circ\text{C}$ , czas rozruchu: ≤ 5 sekund

Moduł sterujący RSC-AAM60 jest modułem uniwersalnym i znajduje zastosowanie w obu aplikacjach. Jako moduły wyjściowe możemy zastosować: RSO ..50, RSO ..25, RSO ..10.

Jednak jeśli prąd rozruchu nie jest znany i wymagany jest duży margines bezpieczeństwa stosujemy RSO ..50.

Dla mniejszych wartości prądu rozruchu można zastosować RSO ..10 lub RSO ..25. Dla RSO ..10 maksymalny prąd rozruchu (przez 5 sekund) wynosi 17 A, dla RSO ..25 prąd ten może osiągać wartość 39 A (przez 5 sekund).

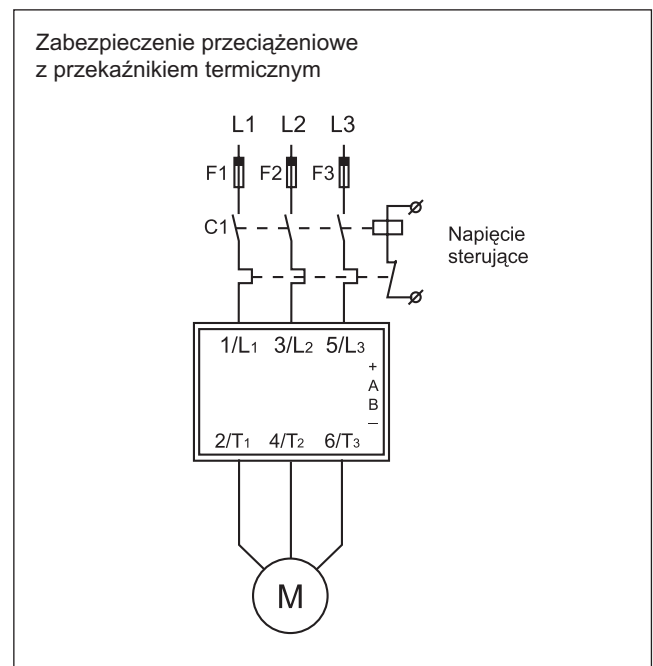
W rozpatrywanej aplikacji prąd rozruchu wynosi 17 A, zalecamy więc zastosować moduł wyjściowy RSO ..25 (ze względu na praktycznie nieograniczony czas rozruchu, jaki można uzyskać przy sterowaniu analogowym).

Maksymalna wartość rezystancji termicznej dla radiatora wynosi 1 K/W, a moc rozpraszana 25 W.

**Daje to:** moduł sterujący RSC-AAM60, moduł wyjściowy RSO 4025, radiator 1 K/W.

### Podłączenie do zasilania

Przy stosowaniu urządzenia sterującego pracą silnika RSC/RSO, powinien on być zabezpieczony w standardowy sposób; zabezpieczenie termiczne (przełącznik termiczny np. TT2X). Jeśli zabezpieczenie zwarciowe jest wymagane, konieczne jest dobranie ultraszybkich bezpieczników F1, F2, F3, przy uwzględnieniu mocy modułu wyjściowego i sterowanego obciążenia.



## Dobór

### Silniki na napięcia: 400 VACrms i 480 VACrms

Moduł wyjściowy	RSO ..10	RSO ..25	RSO ..50	RSO ..90	RSO ..110
Maksymalna moc silnika	3KM/2,2 kW	5KM/4 kW	15KM/11 kW	20KM/15 kW	30KM/22 kW

### Silniki na napięcia: 600 VACrms

Moduł wyjściowy			RSO 6050	RSO 6090	RSO 60110
Maksymalna moc silnika			15 KM	30 KM	40 KM

## Układ sterowania silnikami, hamulec dynamiczny, typu RTC 40 HD 12-5, RTC 40 HD 12-6 / RTO 12..



- moduł wyjściowy i moduł kontrolny do hamowania 3-fazowych silników indukcyjnych
- prąd znamionowy: 18,5, 30 i 60 ADC
- napięcie znamionowe: do 400 VACrms
- wejście sterujące: 10-32 VDC
- wskaźnik LED - zasilania, stanu pracy - hamowania

### Opis

Hamulec dynamiczny przeznaczony jest do zatrzymywania 3-fazowych silników indukcyjnych.

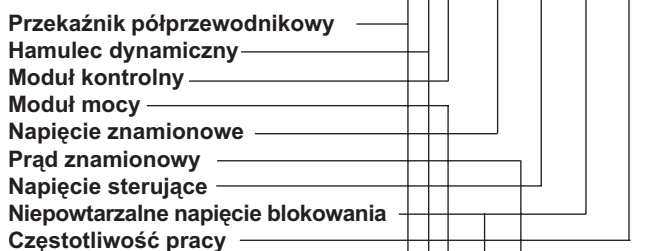
Jest to urządzenie modułowe składające się z modułu kontrolnego RTC 40 HD 12-5, RTC 40 HD 12-6 oraz modułu mocy RTO 12.. (w zależności od napięcia i prądu dla danego obciążenia - maksymalnie 60 A).

Hamowanie realizowane jest przez wprowadzenie do linii zasilającej obciążenie (silnik) prąd wyprostowany jedno-połówkowo, sterowany fazowo. Wartość kąta prądu hamowania nastawiana jest z potencjometru i podczas hamowania ma wartość stałą. Prąd ten wytwarza pole o stałej wartości i o kierunku odwrotnym do kierunku obrotu wirnika.

Czas hamowania (1 - 20 sekund) także nastawiamy z potencjometru. Dwie diody LED informują o obecności napięcia zasilania i o stanie pracy - włączeniu hamulca.

Moduł kontrolny posiada dodatkowe wyjście, które jest uaktywniane 350 ms przed pojawieniem się prądu hamującego w obwodzie obciążenia. Sygnał ten może być wykorzystywany do odłączania obciążenia (silnika) od napięcia.

### Kod zamówieniowy



### Podstawowe dane techniczne

Typ	Napięcie znamionowe	Napięcia sterujące	Niepowtarzalne napięcie blokowania	Częstotliwość pracy
<b>C: moduł kontrolny</b>	40: 120/208 VACrms 230/400 VACrms	HD: 10-32 VDC	12: 1200 V <sub>p</sub>	5: 50 Hz ± 3 Hz 6: 60 Hz ± 3 Hz

Typ	Niepowtarzalne napięcie blokowania	Prąd znamionowy
<b>O: moduł mocy</b>	12: 1200 V <sub>p</sub>	10: 2 x 18,5 ADC 25: 2 x 30 ADC 50: 2 x 60 ADC

### Typ

Moduł kontrolny	Częstotliwość pracy	Prąd znamionowy	Niepowtarzalne napięcie blokowania
230/400 VACrms	50 Hz RTC 40 HD 12-5	60 Hz RTC 40 HD 12-6	1200 V <sub>p</sub>
	8,5 A RTO 1210	30 A RTO 1225	60 A RTO 1250

## Specyfikacja ogólna modułu kontrolnego

	RTC 40 HD 12-5	RTC 40 HD 12-6
Znamionowe napięcie pracy (międzyfazowe)	190 do 440 VACrms	190 do 440 VACrms
Niepowtarzalne napięcie blokowania	$\geq 1200 V_p$	$\geq 1200 V_p$
Częstotliwość pracy	47 do 52 Hz	57 do 63 Hz
Pobór prądu		
- w czasie pracy silnika	$\leq 30$ mA przy 32 VDC	$\leq 30$ mA przy 32 VDC
- w czasie hamowania	$\leq 110$ mA przy 32 VDC	$\leq 110$ mA przy 32 VDC
Certyfikaty	CSA	CSA
Znak CE	Tak	Tak

## Wejście sterujące modułu kontrolnego

Zakres napięcia wejściowego	10 do 32 VDC
Praca silnika	$\geq 8$ VDC
Zatrzymanie silnika	$\leq 2$ VDC
Ustawienie prądu hamowania	Zależne od mocy silnika
Ustawienie czasu hamowania	1 do 20 s
Minimalne opóźnienie stop-start	$\geq 1$ okres
Opóźnienie dla załączenia hamowania	$\geq 350$ ms

## Charakterystyka termiczna modułu kontrolnego

Temperatura pracy	-20°C do +80°C
Temperatura magazynowania	-40°C do +100°C

## Separacja galwaniczna modułu kontrolnego

Izolacja napięciowa pomiędzy wejściem a obwodem wyjściowym	$\geq 4000$ VACrms
--	--------------------

## Wyjście modułu kontrolnego

Minimalne napięcie wyjściowe	Napięcie zasilania mniejsze o 3,5 VDC
Wyjście prądowe (zabezpieczone przed zwarcieniem)	150 mA DC

## Specyfikacja ogólna modułu wyjściowego

	RTO 1210	RTO 1225	RTO 1250
Znamionowe napięcie pracy (międzyfazowe)	220 do 420 VACrms	220 do 420 VACrms	220 do 420 VACrms
Prąd znamionowy AC1	18,5 ADC	30 ADC	60 ADC
Certyfikaty	CSA	CSA	CSA
Znak CE	Tak	Tak	Tak

## Dane modułu wyjściowego

	RTO 1210	RTO 1225	RTO 1250
Niepowtarzalne napięcie blokowania	$\geq 1200 V_p$	$\geq 1200 V_p$	$\geq 1200 V_p$
Prąd upływy	$\leq 10$ mA	$\leq 10$ mA	$\leq 10$ mA
Spadek napięcia na złączu	$\leq 1,6 V_{rms}$	$\leq 1,6 V_{rms}$	$\leq 1,6 V_{rms}$
I <sup>2</sup> t dla bezpiecznika t=1-10ms	$\leq 130 A^2s$	$\leq 310 A^2s$	$\leq 1800 A^2s$
Maks. narost prądu di/dt	$\geq 50 A/\mu s$	$\geq 50 A/\mu s$	$\geq 50 A/\mu s$
Maks. niepowtarzalny prąd chwilowy t=20ms	160 A <sub>p</sub>	250 A <sub>p</sub>	600 A <sub>p</sub>

## Charakterystyka termiczna modułu wyjściowego

	RTO 1210	RTO 1225	RTO 1250
Temperatura pracy	-20°C do +70°C	-20°C do +70°C	-20°C do +70°C
Temperatura magazynowania	-40°C do +100°C	-40°C do +100°C	-40°C do +100°C
R <sub>th</sub> złącze - obudowa	$\leq 1,4$ K/W	$\leq 1,0$ K/W	$\leq 0,5$ K/W

## Separacja galwaniczna modułu wyjściowego

Izolacja napięciowa pomiędzy wejściem a obwodem wyjściowym	$\geq 4000$ VACrms
--	--------------------

## Tryb pracy

Moduł sterujący hamulca dynamicznego RTC 40 HD 12-5 (50 Hz), RTC 40 HD 12-6 (60 Hz) jest stosowany razem z modułem wyjściowym RTO 12..

Służy do zatrzymywania 3-fazowych silników indukcyjnych.

### UWAGA:

Oznacza to, że hamowanie nie jest wykonalne w przypadku, gdy obroty silnika są równe zero.

Wymagany czas hamowania można ustawić przy pomocy potencjometru BRAKE TIME.

Prąd hamowania może być regulowany przez potencjometr BRAKE CURRENT, co pozwala na zatrzymanie silnika w wymaganym czasie.

Hamowanie realizowane jest przez wprowadzenie do linii zasilającej obciążenie (silnik) prąd wyprostowany jedno-połówkowo sterowany fazowo.

Wartość kątowna prądu hamowania nastawiana jest z potencjometru i podczas hamowania ma wartość stałą.

Prąd ten wytwarza pole o stałej wartości i o kierunku odwrotnym do kierunku obrotu wirnika.

### UWAGA:

Po zatrzymaniu silnika prąd hamujący osiąga wartość zero. Wymagany czas hamowania można ustalić przy pomocy potencjometru BRAKE TIME.

Prąd hamowania może być regulowany przez potencjometr BRAKE CURRENT.

### UWAGA:

Po zatrzymaniu silnika należy unikać przekroczeń wartości prądu. Może to spowodować niepotrzebne nagrzewanie się silnika.

Ponieważ RTC/RTO jest urządzeniem umożliwiającym jedynie zatrzymanie silnika, wymagane jest zastosowanie urządzenia rozruchowego.

Można zastosować tu przekaźnik półprzewodnikowy, np. typu RZ lub sterownik silnika RSC 40 HD 12- / RSO 12..

Aby zapewnić bezpieczne działanie aplikacji, urządzenie rozruchowe musi sterować wejście hamulca RTC. Jeżeli napięcie sterujące (wejście C2) zanika, następuje hamowanie.

Moduł sterujący ma wskaźnik LED zasilania i hamowania oraz funkcję opóźnienia.

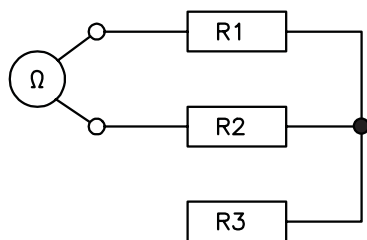
Aby uniknąć wstrząsu wynikającego ze zmiany momentu obrotowego, stosuje się opóźnienie min. 350 ms między zwolnieniem stycznika silnika, a podaniem napięcia DC na uzwojenie silnika (rozpoczęcie hamowania).

W celu pomiaru prądu hamowania należy zawsze stosować amperomierz prądu DC (true rms).

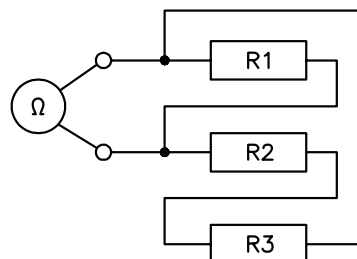
Dla poprawnego określenia wielkości modułu wyjściowego wymagane jest znalezienie oporności między dwoma wyprowadzeniami silnika, do których będzie przyłączony moduł.

Oporność ta wynika z oporności uzwojenia silnika i zależy od sposobu jego podłączenia.

W połączeniu w "gwiazdę" jest to połączenie szeregowo dwóch uzwojeń.



Połączenie w "trójkąt", polega na równoległym połączeniu dwóch uzwojeń do trzeciego.



Jeżeli prąd hamowania ustawiony jest na maksimum, na silnik podane są pełne połówki przebiegu napięcia DC określone według następującej formuły:

$$U_{DC} = \frac{U_{maks.}}{\pi} = \frac{U_n \times \sqrt{2}}{3,14} = U_n \times 0,45$$

Maksymalny prąd wyliczany jest następująco:

$$I_{maks.} = \frac{U_{DC}}{\Sigma R}$$

Gdzie R jest kombinacją oporności opisanych powyżej.  
Czas hamowania: od 1 do 20 sekund.

### Przykład:

Oporność silnika wynosi 5 Ω. Znamionowe napięcie pracy wynosi 400 VAC. Jaki jest maksymalny prąd w połączeniu w gwiazdę, a jaki w trójkąt?

$R_{uzw.} = 5 \Omega$

Dla połączenia w gwiazdę:  $\Sigma R_{MOTOR} = R1 + R2 = 10 \Omega$

$$I_{maks., STAR} = \frac{400 \times 0,45}{10} = 18 \text{ A}$$

Dla połączenia w trójkąt:

$$\Sigma R_{MOTOR} = \frac{(R1 + R2) \times R3}{R1 + R2 + R3} = 3,3 \Omega$$

$$I_{maks., DELTA} = \frac{400 \times 0,45}{3,3} = 54 \text{ A}$$

Moduł wyjściowy (mocy) wybieramy o wartości znamionowej kolejnej wyższej od wyliczonej.

### ZABEZPIECZENIA:

Moduł wyjściowy RTO powinien być zabezpieczony przez ultraszybkie bezpieczniki topikowe o energii niszczącej I<sup>2</sup>t niższej od określonej dla modułu RTO.

Hamowanie indukcyjnego silnika 3-fazowego powoduje rozproszenie mocy w silniku. Prąd hamujący (DC) powoduje wydzielanie się energii cieplnej w uzwojeniach stojana.

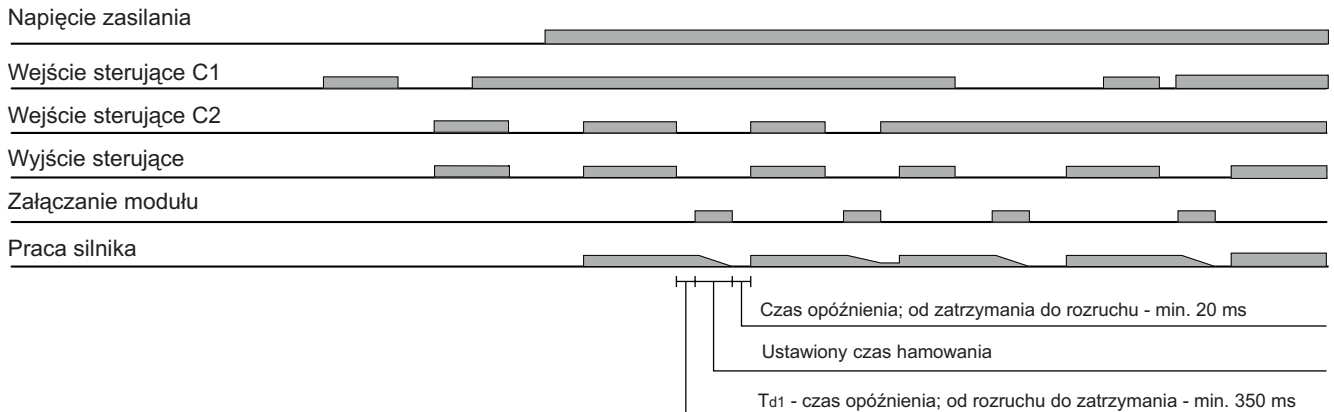
Dla ochrony silnika przed przegrzaniem najlepszą ochroną jest instalowanie czujników temperatury w uzwojeniach silnika.

W czasie pracy hamulca dynamicznego należy zwracać uwagę na moc rozpraszaną w silniku, tak aby stosunek czasu hamowania do biegu silnika był mniejszy niż 0,1.

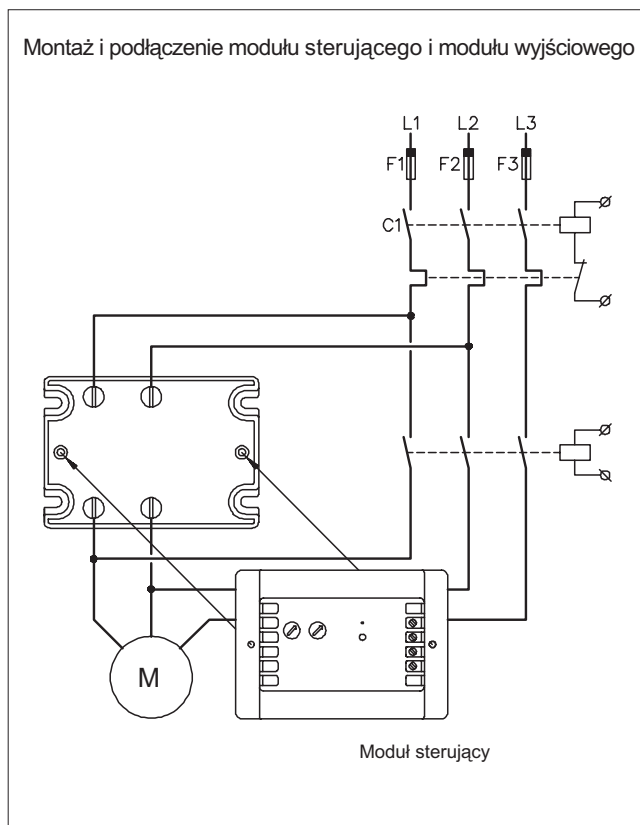
Czas hamowania < 0,1

Czas hamowania + bieg

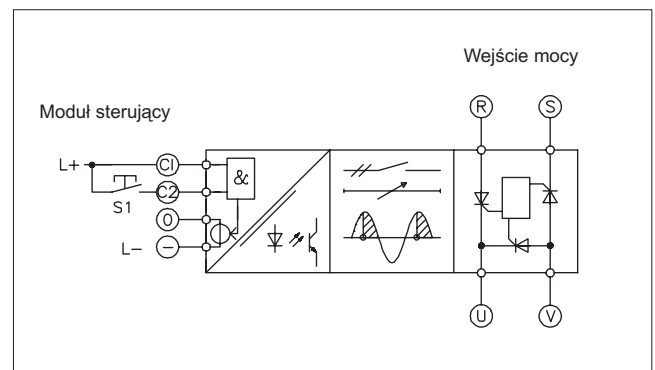
## Diagram funkcyjny



## Schemat połączeń



## Schemat funkcjonalny



## Obudowa

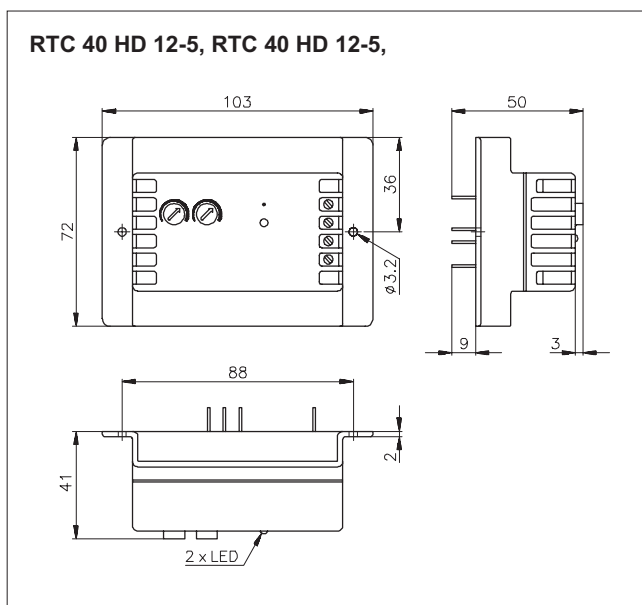
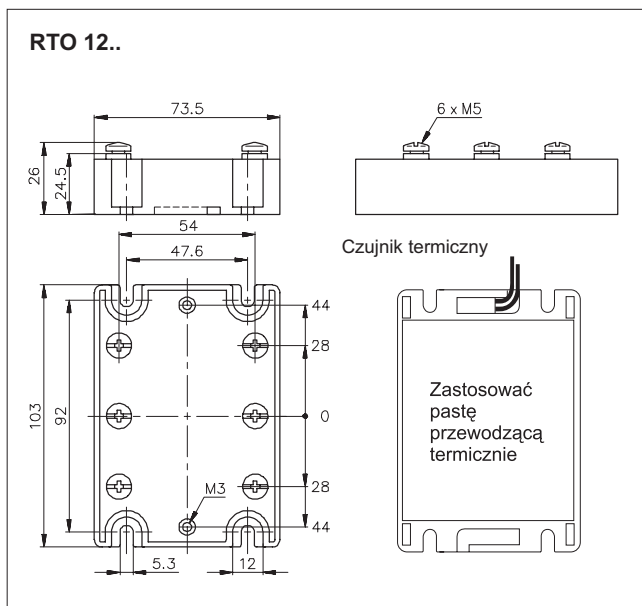
Waga	około 275 g
Materiał obudowy	PC/ABS - mieszanka
Kolor	Jasnoszary
Płytkę podstawy	Aluminium niklowane
Wypełniacz	Pianka poliuretanowa
Przełącznik	
Śruby	M5
Moment obrotowy	≤ 1,5 Nm
Zaciski sterujące	
Śruby	M3
Moment obrotowy	≤ 0,5 Nm
Zaciski mocy	
Śruby	M5
Moment obrotowy	≤ 1,5 Nm

## Akcesoria

Radiatory  
 Warystory  
 Bezpieczniki  
 Wyłącznik termiczny  
 Zasilacz  
 Dodatkowych informacji proszę szukać w części "AKCESORIA".



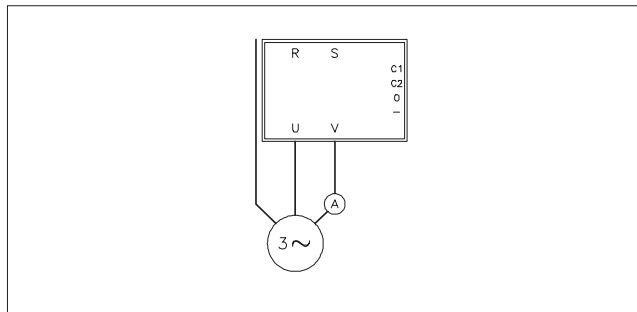
## Wymiary



## Aplikacje

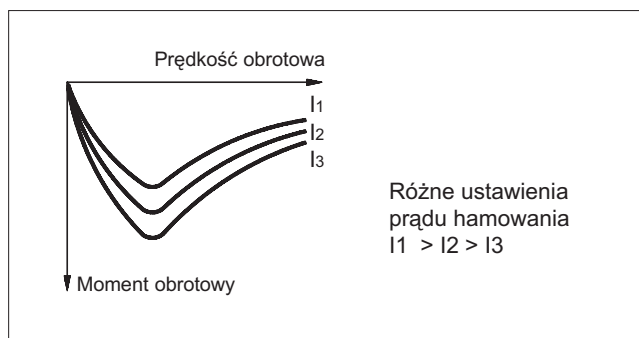
### Pomiar dla prądu obciążenia DC

Uwaga: Przy pomiarze prądu obciążenia należy się upewnić, czy miernik (amperomierz) jest przystosowany do pomiarów prądu DC.



### Prąd hamowania

Moment obrotowy hamowania w funkcji prędkości silnika: Jak to widać na krzywej, moment obrotowy hamowania jest względnie niski przy nominalnej prędkości silnika. Przy spadku prędkości obrotowej wzrasta moment hamujący aż do chwili, gdy prędkość osiągnie zero. Wówczas moment obrotowy hamowania spada. Przy prędkości zero moment ma wartość zero.



### Ochrona silnika

Jedną z możliwych metod ochrony silnika przed przegrzaniem przy dynamicznym hamowaniu jest montaż czujników temperatury PTC w uzwojeniu silnika.

### Podłączenie do sieci

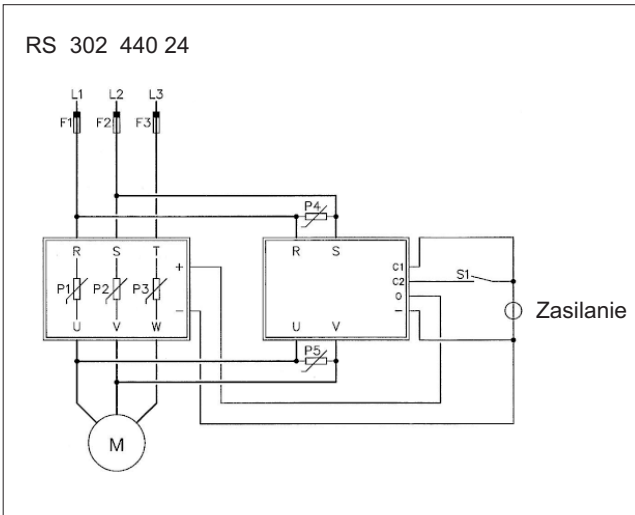
Ponieważ przełącznik / hamulec ma półprzewodnik między dwoma fazami, zaleca się zawsze chronić go przed dużymi przeciążeniami jak i przed przepięciami.

Ochrona ta składa się z dwóch elementów:

1. półprzewodnikowego bezpiecznika o wartości znamionowej niższej od maksymalnego obciążenia dla modułu wyjściowego ( $I^2t$ ).
2. warystora (MOV) chroniącego przed napięciami wyższymi od napięcia blokującego modułu wyjściowego. Brak warystora może powodować załączenie wyjścia i zniszczenie bezpiecznika.

**Podłączenie do przekaźnika (SSR) 3-fazowego**

F1-F3: ultraszybkie bezpieczniki ze znamionową wartością I<sup>2</sup>t mniejszą niż dla wartości tej energii dla modułu wyjściowego  
 P1-P5: warystory do napięcia sieciowego 240 V o średnicy 20 mm  
 S1 zamknięty: silnik pracuje  
 S1 otwarty: nastawiony prąd hamuje silnik w ustawionym czasie



**Podłączenie do 3-fazowego przekaźnika mechanicznego**

Przy zastosowaniu mechanicznego stycznika / przekaźnika do uruchamiania układu należy przestrzegać specjalnych zaleceń. Piki napięcia ze stycznika muszą być obcinane przez tłumik RC.

Warystory: 520 K 420 Siemens  
 RC: 47 Ω / 0,1 μF  
 Bezpiecznik: patrz "AKCESORIA"

Wyjście modułu hamującego jest odłączone od wyprowadzeń silnika w czasie jego pracy.

Podłączenie następuje tylko w fazie hamowania lub zatrzymania silnika.

Takie hybrydowe rozwiązanie wykorzystujące stycznik mechaniczny i przekaźniki półprzewodnikowe oraz synchronizacja pracy takiego rozwiązania (linia przerywana) zmniejsza ryzyko niewłaściwego funkcjonowania aplikacji.

F1-F3: ultraszybkie bezpieczniki ze znamionową wartością I<sup>2</sup>t niższą niż wartość I<sup>2</sup>t modułu wyjściowego.

F3 jest opcją, ponieważ na L3 nie ma półprzewodnika.

P1-P3: warystory dla napięcia sieciowego 240 V o średnicy 20 mm

S1 zamknięty: silnik pracuje

S2 zamknięty: silnik hamuje lub jest zatrzymany.

UWAGA: maksymalne opóźnienie rozłączenia wynosi 350 ms.

Nie należy stosować więcej niż jednego przekaźnika pomocniczego.

**Podłączenie do dwóch przekaźników (SSR) 1-fazowych**

UWAGA: przekaźnik ochronny silnika nie jest pokazany.

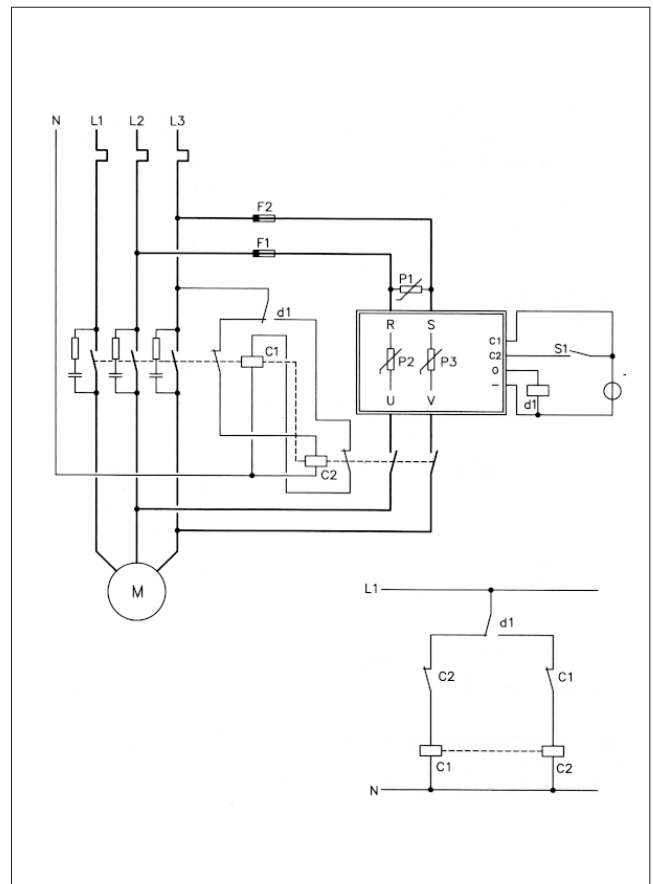
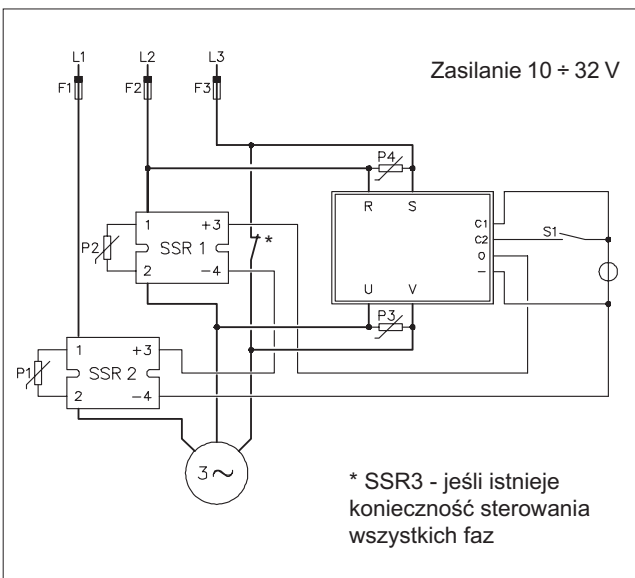
F1-F3: ultraszybkie bezpieczniki ze znamionową wartością I<sup>2</sup>t mniejszą niż wartość I<sup>2</sup>t modułu wyjściowego.

P1 - P4: warystory dla napięcia sieciowego 240 V o średnicy 20 mm

S1 zamknięty: Silnik pracuje

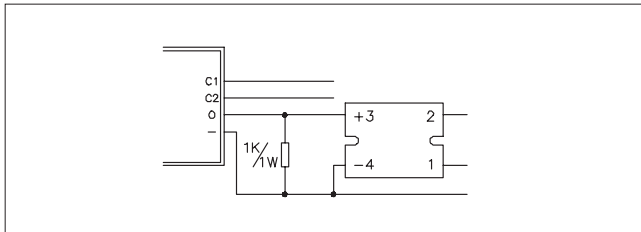
S1 otwarty: nastawiony prąd hamuje silnik w ustawionym czasie

Jeżeli S1 zostanie zwarty zanim zakończy się cykl hamowania, przekaźnik powróci do pozycji RUN (praca) w ciągu 0,1sekundy.

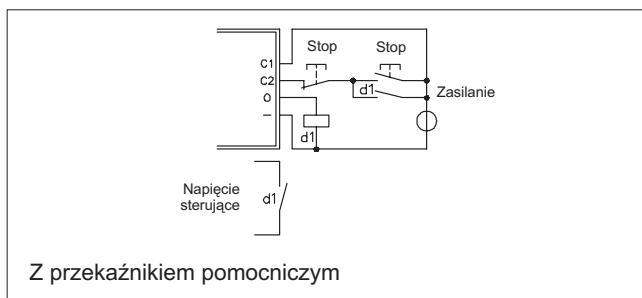
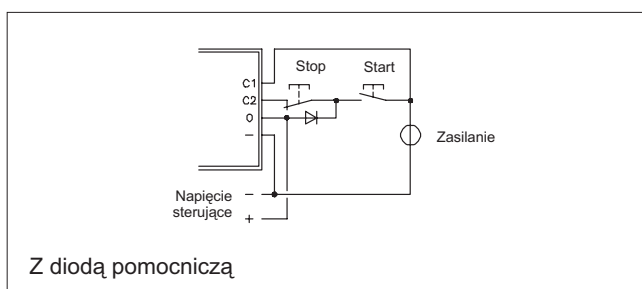


Przełącznik d1 może być również (SSR) przełącznikiem półprzewodnikowym, np. RP130 240-2-0

Jeżeli stosowany jest SSR należy podłączyć rezystor 1 kΩ między wyjściem (0) a biegunem ujemnym (-) na jednostce sterującej RTC w celu zapewnienia, mniejszej wartości napięcia wyjściowego z RTC od wymaganego napięcia wyłączenia dla SSR.

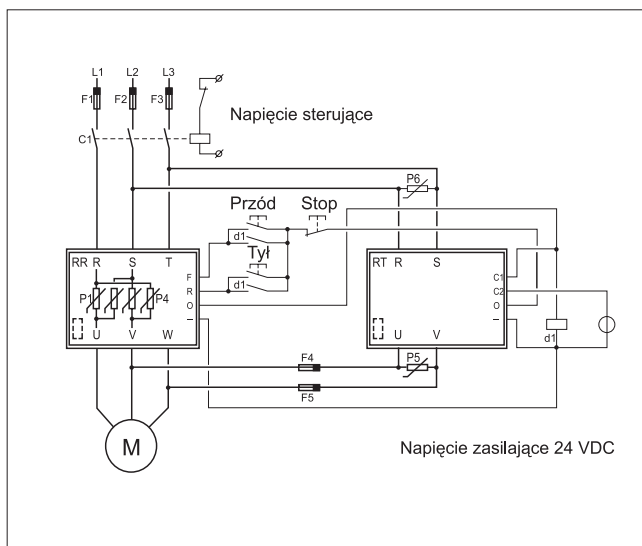


#### Funkcja Start-Stop (pokazany tylko obwód sterujący (do przełącznika sterującego) (zasilanie)



#### Połączenia między SSR hamującym i układem nawrotnym

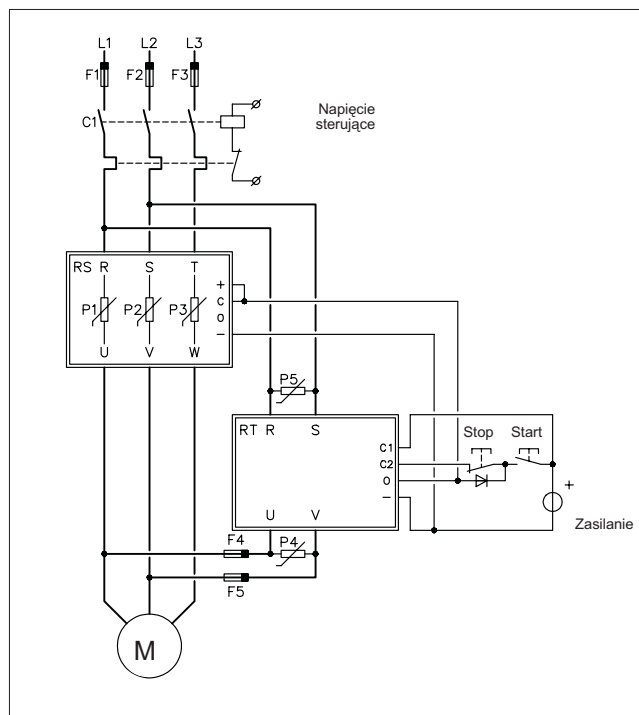
F1-F5: ultraszybkie bezpieczniki ze znamionową wartością  $I^2t$  niższą niż wartość  $I^2t$  odpowiedniego modułu wyjściowego  
P1-P6: warystory dla napięcia sieciowego 240 V o średnicy 20 mm



#### Połączenia między Softstartem a hamulcem

F1-F5: ultraszybkie bezpieczniki ze znamionową wartością  $I^2t$  niższą niż wartość  $I^2t$  odpowiedniego modułu wyjściowego.

P1-P5: warystory dla napięcia sieciowego 240 V o średnicy 20 mm



#### Emisja ciepła

##### Silnik

Hamowanie dynamiczne 3-fazowego silnika indukcyjnego powoduje rozproszenie mocy w silniku.

Prąd hamujący (DC) rozprasza moc w uzwojeniu stojana, a gromadzona energia rozpraszana jest w wirniku podczas hamowania. W takiej sytuacji najlepszą metodą ochrony silnika jest instalowanie czujników temperatury w uzwojeniu silnika.

##### Przełącznik półprzewodnikowy

Z powodu względnie dużego rozproszenia mocy w silniku, stosunek pracy do hamowania wynosi w normalnych warunkach mniej niż 0,1.

$$\frac{\text{Czas hamowania}}{\text{Praca} + \text{czas hamowania}} < 0,1$$

Daje to nieznaczne rozproszenie mocy w urządzeniu hamującym. W takiej sytuacji wystarczy zamontować go na obudowie.

Jeżeli jednak nie ma dostępu do metalowej powierzchni należy zastosować radiator.

RTO 1210  $R_{th} = 2,5 \text{ K/W}$

RTO 1225  $R_{th} = 2,5 \text{ K/W}$

RTO 1250  $R_{th} = 1 \text{ K/W}$

Radiatory spełniają swoje zadanie w temperaturze otoczenia do 60°C.

## RR2I .... HAP, RR2I .... HDP

## Układ sterowania silnikami, układ nawrotny, typu RR2I .... HAP, RR2I .... HDP



- półprzewodnikowy układ nawrotny
- napięcie znamionowe: do 480 VACrms
- wbudowana funkcja blokady
- prąd znamionowy: 3 x 10, 25, 50, 90, 110 AAC
- zasilanie: 10...40 VDC i 180...265 VAC
- wskaźnik LED - kierunku obrotu
- wbudowane zabezpieczenie warystorowe

## Opis

Rodzina układów nawrotnych przeznaczona jest do zmiany kierunku obrotu dla 3-fazowych silników o mocy do 3 kW. Urządzenie jest sprzętowo zabezpieczone przed równoczesnym pojawieniem się dwóch faz na jednym zacisku w tym samym czasie (blokada). Dwukolorowa dioda LED jest wskaźnikiem kierunku obrotu. Złącze półprzewodnikowe zabezpieczone jest przez warystory dobrane na odpowiednie napięcie. Obudowa urządzenia przystosowana jest do współpracy z czujnikiem (wyłącznikiem) termicznym. W celu ochrony urządzenia przed przeciążeniem zaleca się stosowanie zabezpieczenia bezpiecznikowego.

## Kod zamówieniowy

RR 2I 40 05 HD P

Przełącznik półprzewodnikowy

Układ nawrotny

Przełączanie fazy

Blokada

Napięcie znamionowe

Moc silnika

Sygnał sterujący

Zabezpieczenie

## Podstawowe dane techniczne

Rodzaj załączania	Blokada	Napięcie znamionowe	Moc obciążenia	Napięcie sterujące	Ochrona
RR2: układ nawrotny (2 fazy)	I: blokada	40: 400 VACrms 48: 480 VACrms	05: 0,5 kW 15: 1,5 kW 30: 3,0 kW	HD: 10-40 VDC HA: 180-265 VAC	P: zabezpieczenie warystorowe

## Typ

Napięcie znamionowe	Napięcie sterujące	Moc obciążenia		
		0,5 kW	1,5 kW	3,0 kW
400 VACrms	10 do 40 VDC	RR2I 4005 HDP	RR2I 4015 HDP	RR2I 4030 HDP
	180 do 265 VAC	RR2I 4005 HAP	RR2I 4015 HAP	RR2I 4030 HAP
480 VACrms	10 do 40 VDC	RR2I 4805 HDP	RR2I 4815 HDP	RR2I 4830 HDP
	180 do 265 VAC	RR2I 4805 HAP	RR2I 4815 HAP	RR2I 4830 HAP

## Specyfikacja ogólna

	RR2I 40.. ..P	RR2I 48.. ..P
Znamionowe napięcie pracy	120 do 400 VACrms	120 do 530 VACrms
Niepowtarzalne napięcie blokowania	≥ 1200 V <sub>p</sub>	≥ 1400 V <sub>p</sub>
Częstotliwość znamionowa	45 do 65 Hz	45 do 65 Hz
Współczynnik mocy	≥ 0,5 przy 400 VACrms	≥ 0,5 przy 480 VACrms
Uznanie / aprobaty	CSA, UL	CSA, UL
Znak CE	Tak	Tak

## Wejście sterujące

	RR2I .... HDP	RR2I .... HAP
Znamionowe napięcie pracy	10 do 40 VDC	180 do 265 VAC
Napięcie załączenia	≤ 10 VDC	≤ 80 VAC
Napięcie wyłączenia	≥ 3 VDC	≥ 60 VAC
Moc pobierana	≤ 1,4 W	≤ 4 VA
Opóźnienia czasowe F → R, R → F	≤ 50 ms	≤ 100 ms

## Wyjście mocy

		RR2I 4005 ..P RR2I 4805 ..P	RR2I 4015 ..P RR2I 4815 ..P	RR2I 4030 ..P RR2I 4830 ..P
Prąd znamionowy	AC1	10 AACrms	25 AACrms	40 AACrms
	AC3	1,5 AACrms	3,5 AACrms	6 AACrms
Minimalny prąd znamionowy		200 mArms	200 mArms	200 mArms
Prąd upływu		≤ 10 mA	≤ 10 mA	≤ 10 mA
I <sup>2</sup> t dla bezpiecznika t=1-10ms		≤ 72 A <sup>2</sup> s	≤ 265 A <sup>2</sup> s	≤ 450 A <sup>2</sup> s
Maks. narost prądu dI/dt		≥ 50 A/μs	≥ 50 A/μs	≥ 50 A/μs
Spadek napięcia za złącza		≤ 1,6 V rms	≤ 1,6 V rms	≤ 1,6 V rms
Maksymalny narost napięcia komutowanego dV/dt		≥ 200 V/μs	≥ 200 V/μs	≥ 200 V/μs
Maksymalny narost napięcia blokowania dV/dt		≥ 1000 V/μs	≥ 1000 V/μs	≥ 1000 V/μs

## Warunki termiczne

	RR2I 4005 ..P RR2I 4805 ..P	RR2I 4015 ..P RR2I 4815 ..P	RR2I 4030 ..P RR2I 4830 ..P
Temperatura pracy	-20°C do +70°C	-20°C do +70°C	-20°C do +70°C
Temperatura magazynowania	-40°C do +100°C	-40°C do +100°C	-40°C do +100°C
Maksymalna temperatura złącza	≤ 125°C	≤ 125°C	≤ 125°C
R <sub>th</sub> złącze - obudowa	≤ 2,3 K/W	≤ 1,5 K/W	≤ 0,8 K/W

## Izolacja wejście - wyjście

Izolacja galwaniczna wejście - wyjście	≥ 4000 VACrms
Izolacja galwaniczna wyjście - obudowa	≥ 4000 VACrms

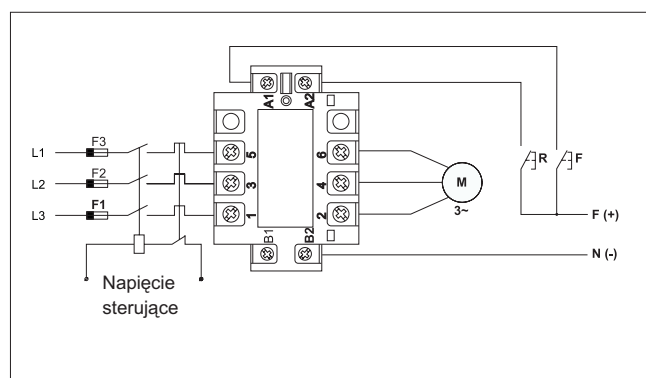
## Dobór radiatora

Moc silnika	Przełącznik	Rodzaj radiatora (przy maks. temp. otocz. 50°C)
0,5 kW	RR2 I 4.05 ..P	nie wymagany
1,5 kW	RR2 I 4.15 ..P	2,5 K/W
3,0 kW	RR2 I 4.30 ..P	1,0 K/W

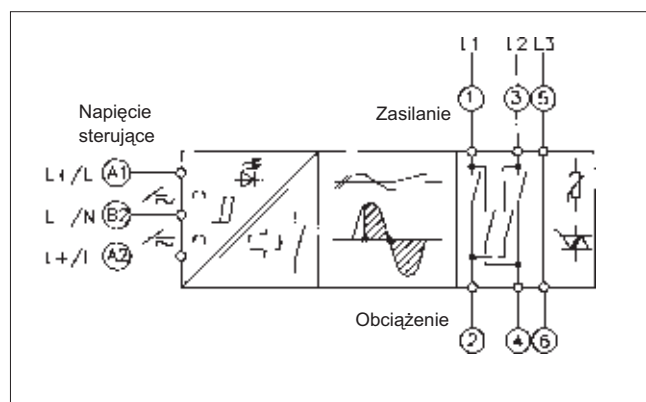
## Dobór bezpiecznika

Przełącznik	Bezpiecznik
RR2 I 4005 ..P	660 g RB 10-12.5
RR2 I 4015 ..P	660 g RB 10-20
RR2 I 4030 ..P	6.621 CP URD 14 x 51/40
RR2 I 4805 ..P	660 g RB 10-12.5
RR2 I 4805 ..P	660 g RB 10-20
RR2 I 4830 ..P	6.621 CP URD 14 x 51/40

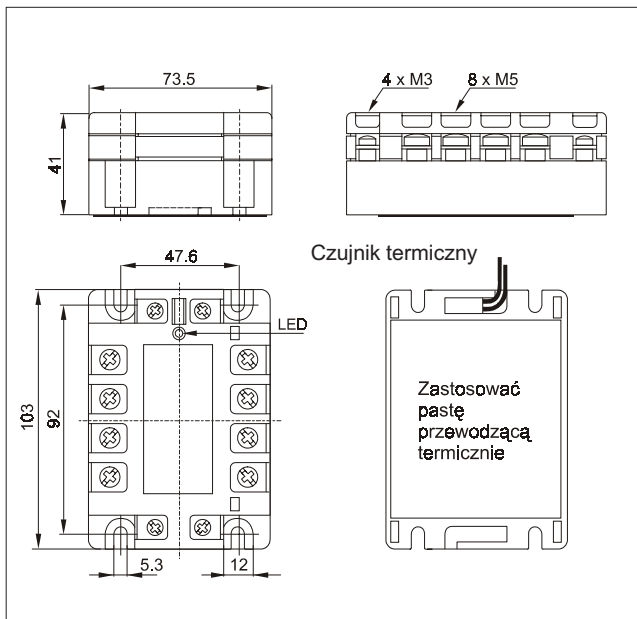
## Schemat połączeń



## Schemat funkcjonalny



## Wymiary

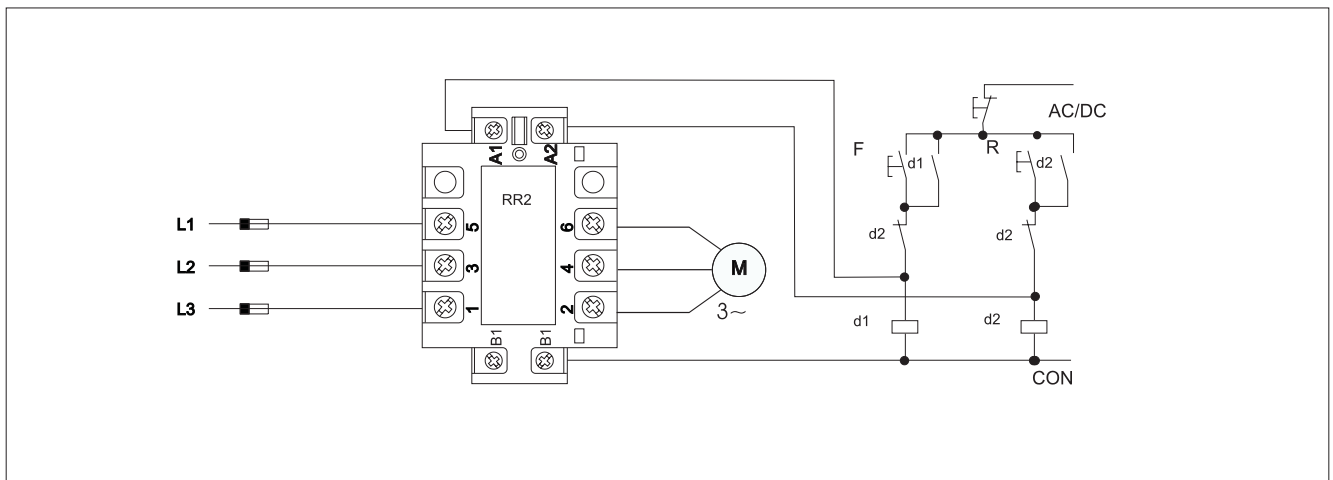


## Obudowa

Waga	około 350 g
Materiał obudowy	Noryl
Kolor	Czarny
Płytkę podstawy	Aluminium nikielwane
Wypełniacz	Pianka poliuretanowa - czarna
Przełącznik	
Śruby montażowe	M5
Moment obrotowy	≤ 1,5 Nm
Zaciski sterowania (sygnalowe)	
Śruby montażowe	M3
Moment obrotowy	≤ 0,5 Nm
Przewód	maks. 2 x 1,5 mm <sup>2</sup> (AWG 14)
	min. 2 x 2,5 mm <sup>2</sup>
Zaciski mocy	
Śruby montażowe	M5
Moment obrotowy	≤ 2,5 Nm
Przewód	maks. 2 x 6 mm <sup>2</sup> (AWG 8)
	min. 2 x 6 mm <sup>2</sup>
	2 x 1 mm <sup>2</sup>

## Aplikacje

AC/DC sterowanie: przód / tył / stop



## Akcesoria

Radiatory

Bezpieczniki

Wyłącznik termiczny

Dodatkowych informacji proszę szukać w części "AKCESORIA".