
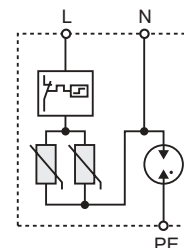


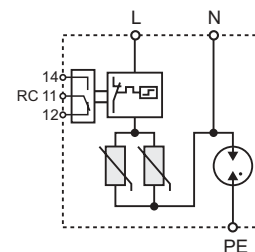
- **Kategoria IEC / EN / VDE:** Klasa I / Typ 1 / B+C
- **Przeznaczenie:** serię **RPBC-50 (1+1)** urządzeń ograniczających przepięcia opracowano dla zabezpieczeń przed częściowymi bezpośrednimi i pośrednimi wyładowaniami atmosferycznymi i ma ona zapewniać ochronę w strefach **0<sub>A</sub>-1** wg PN-EN (IEC) 62305. Zakres (1+1) stosowany jest w jednofazowych sieciach TT, gdzie wymagana jest izolacja galwaniczna N do PE. Topologia obwodu składa się z jednego stopnia warystorowego chronionego przez odłącznik termiczny. Każdy zespół jednofazowy zawiera wysokowydajny blok warystorowy. Wysokoenergetyczna obudowana szczelina powietrzna (GDT) zapewnia separację galwaniczną między przewodnikami N i PE. Wskaźnik monitoruje odłącznik i uruchamia wskaźnik mechaniczny, gdy odłącznik działa
- **Miejsce zastosowania:** ograniczniki montowane są w głównych tablicach rozdzielczych (MB)
- **Montaż:** bezpośredni montaż na szynie 35 mm wg PN-EN 60715
- **Wskaźnik stanu:** wskaźnik mechaniczny + zestyk RC zdalnej sygnalizacji
- **Zdalna sygnalizacja:** **RPBC-50/280/1N** - bez zestyku RC  
**RPBC-50/280/1NR** - z bezpotencjałowym zestykiem RC do zdalnej sygnalizacji uszkodzenia
- **Obudowa:** kompaktowa
- **Zgodne z normą:** PN-IEC 61643-1
- **Uznania i certyfikaty:** 



RPBC-50/280/1N



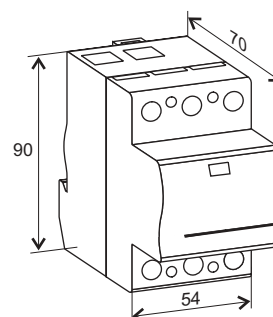
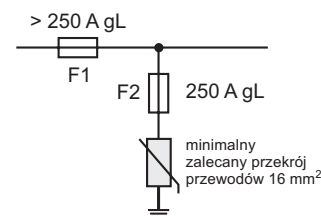
RPBC-50/280/1NR

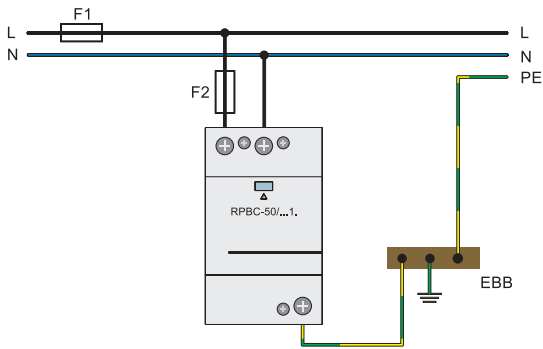


Typ ogranicznika **RPBC-50/280/1N, RPBC-50/280/1NR**

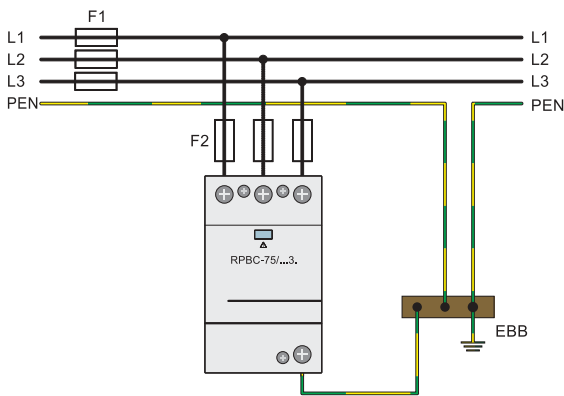
Dane techniczne		
Maks. napięcie trwałej pracy	$U_c$	275 / 350 V AC/DC
Znam. prąd wyładowczy (8/20)	$I_n$	MOV/GDT: 40 / 50 kA
Maks. prąd wyładowczy (8/20)	$I_{max}$	MOV/GDT: 100 / 100 kA
Prąd szczytowy (10/350) (L+N-PE)	$I_{imp}$	MOV/GDT: 25 / 50 kA 50 kA
Energia właściwa		MOV/GDT: 156 / 625 kJ/ $\Omega$
Ładunek Q		MOV/GDT: 12,5 / 25 As
Poziom ochrony	$U_p$	
• przy $I_n$ (8/20)		MOV: 1,4 kV
• przy $I_{imp}$ (10/350)		MOV: 1,1 kV
• przy (1,2/50)		GDT: 1,2 kV
Prąd następczy	$I_f$	GDT: 100 Arms
Czas zadziałania	$t_A$	MOV/GDT: < 25 / 100 ns
Prąd szczytkowy przy $U_c$	$I_{PE}$	MOV: < 2,5 mA
Zabezpieczenie termiczne		MOV: tak
Dopuszczalne dobezpieczenie		MOV: maks. 250 A gL (jeśli sieć > 250 A)
Wytrzymałość zwarciowa		MOV: 25 kA 50 Hz
Zakres temperatury		-40...+80 °C
Przekrój przewodów przyłączanych do zacisków		przewód jednożyłowy: 35 mm <sup>2</sup> przewód wielożyłowy: 25 mm <sup>2</sup>
Moment dokręcenia zacisku		maks. 4,5 Nm
Stopień ochrony obudowy		IP 20 wg PN-EN 60529
Materiał obudowy		termoplastyczny, samogasnący klasy UL 94 V-0
Wymiary		90 x 54 x 70 mm (DIN 43880: 3TE)
Wymiary opakowania		108 x 71 x 76 mm
Masa		420 g
Dodatkowe dane dla RPBC-...R		
Zdalna sygnalizacja		bezpotencjałowy zestyk RC
Zdolność łączeniowa zestyku		0,5 A / 250 V AC 3 A / 125 V AC
Przekrój przewodów przyłączanych do zacisków		maks. 1,5 mm <sup>2</sup>
Moment dokręcenia zacisku		0,25 Nm
Masa		430 g

### Zabezpieczenie dodatkowe

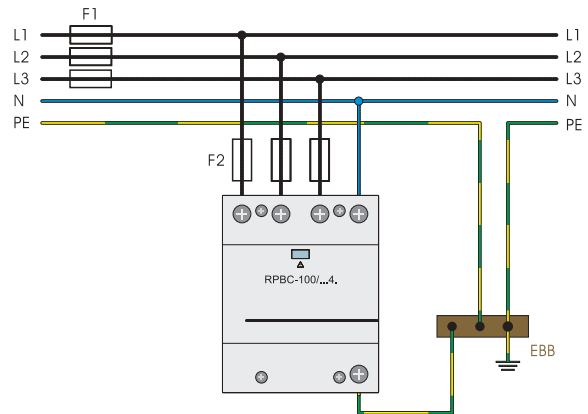




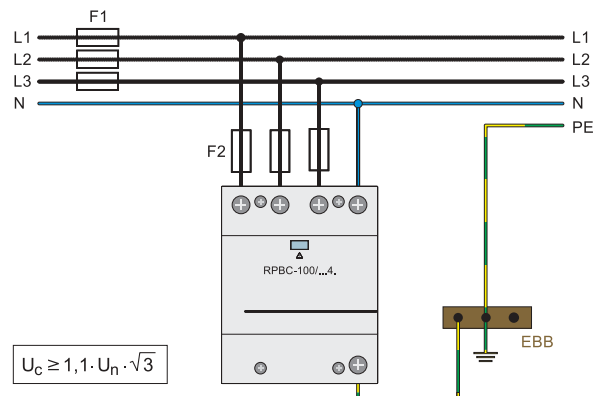
Jednofazowa sieć TT (1+1)



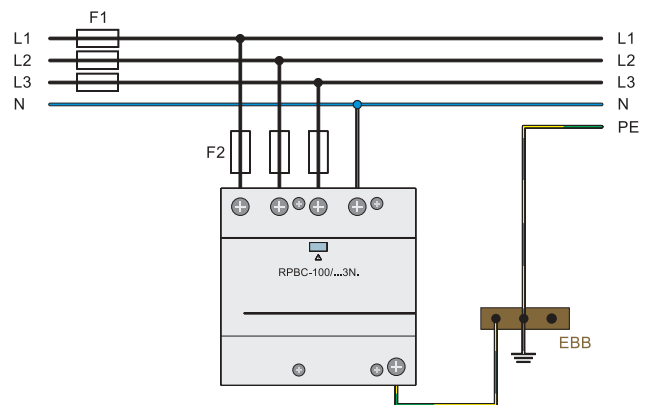
Trójfazowa sieć TNC (3+0)



Trójfazowa sieć TNS (4+0)



Trójfazowa sieć IT - połączenie równoległe



Trójfazowa sieć TT (3+1)